

- 1
- 2
- 3
- 4
- 5
- 6
- 7
- 8
- 9
- 10
- 11
- 12
- 13
- 14
- 15
- 16
- 17
- 18

MATIÈRE

Alliage de zinc moulé sous pression.

EXÉCUTIONS STANDARDS

- **CMN-SR**: revêtement en résine époxy, couleur grise claire RAL 9006, finition mate.
- **CMN-SW**: revêtement en résine époxy, couleur noire RAL 9005, finition mate.

RONDELLE

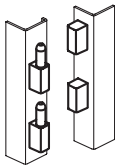
Technopolymère à base de polyamide (PA).

CARACTÉRISTIQUES ET APPLICATIONS

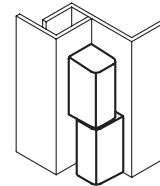
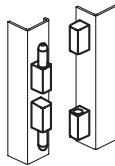
Les valeurs de charge indiquées dans le tableau sont purement indicatives et doivent être vérifiées dans les conditions spécifiques d'utilisation.



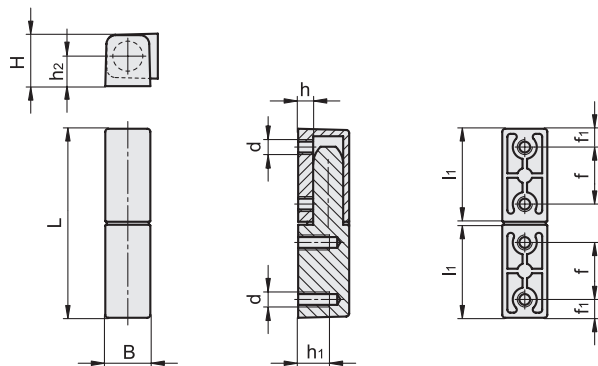
Montage avec portillon amovible



Montage avec portillon inamovible



Essais de résistance	Sollicitation Axiale	Sollicitation Radiale
Description	[N]	[N]
CMN-15-63	1500	2300



Code	Description	L	B	d	f	f1	H	h	h1	h2	l1	Δ
428751	CMN-15-63-SR	63	15	M5	19	6.1	17	5	10	10	31	80
428753	CMN-15-63-SW	63	15	M5	19	6.1	17	5	10	10	31	80