

- 1
- 2
- 3
- 4
- 5
- 6
- 7
- 8
- 9
- 10
- 11
- 12
- 13
- 14
- 15
- 16
- 17
- 18
- 19
-

MATERIAL

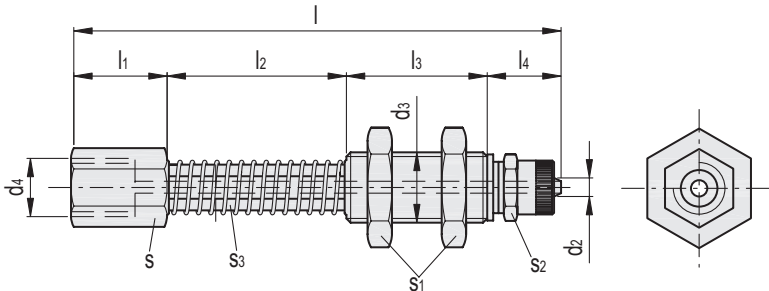
Schaft aus Messing
 Feder Edelstahl.
 Gewindehülse aus AVP-Stahl, Sechskantmuttern aus vernickeltem Messing.
 Luftanschluss aus blau eloxiertem Aluminium und AVP-Stahl.

STANDARDAUSFÜHRUNGEN

- **VPG-F**: mit Innengewindeanschluss und gerader Schnellkupplung.
- **VPG-F-L**: mit Innengewindeanschluss und L-förmiger Schnellkupplung.
- **VPG-F-T**: mit Innengewindeanschluss und T-förmiger Schnellkupplung.
- **VPG-M**: mit Außengewindeanschluss und gerader Schnellkupplung.
- **VPG-M-L**: mit Außengewindeanschluss und L-förmiger Schnellkupplung.
- **VPG-M-T**: mit Außengewindeanschluss und T-förmiger Schnellkupplung.

EIGENSCHAFTEN

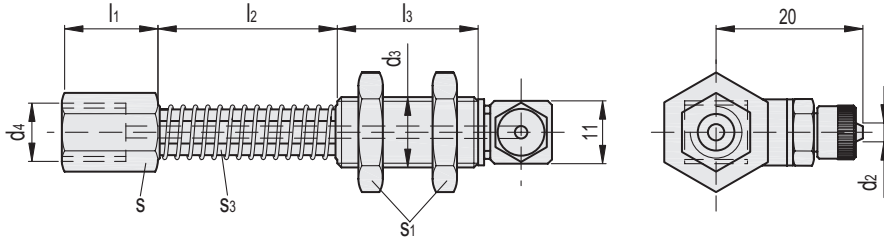
Lieferumfang der VPG-Vakuumsauger-Aufhängungen:
 - ein Sechskant-Messingschaft zur Befestigung des Vakuumsaugers; diese Konstruktion verhindert, dass sich der Schaft und der daran befestigte Sauger um die eigene Achse drehen;
 - eine Gewindehülse aus Stahl mit zwei Sechskantmuttern zur Höheneinstellung und zur Montage am Automatisierungsgerät;
 - eine Feder, die den Aufprall des Vakuumsaugers dämpft und gleichzeitig einen konstanten Druck auf die zu hebende Last ausübt;
 - eine Schnellkupplung zum Anschluss an den Vakuumschlauch.
 Geeignet für Vakuumsauger mit Halterung bei einem Sauggreiferdurchmesser von 10 mm bis 60 mm und für ellipsenförmige Sauger.
 Der effektive Federweg in Bezug auf die Länge l2 beträgt 25,5 mm.
 Kompatibel mit Kunststoffschläuchen des Durchmessers 4x6.
 Siehe technische Daten für Vakuumsauger (auf Seite -).



VPG-F

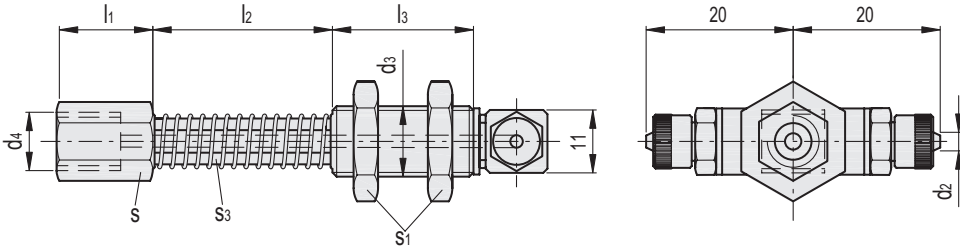
Code	Artikelnummer	d2*	d3	d4	l	l1	l2	l3	l4	s	s1	s2	s3	⚖
VV.45501	VPG-95-28-G1/8-F	4	M12x1.25	G1/8	99	16	35.5	30	17.5	12	19	10	8	68

1 * Kompatibel mit Druckluftschläuchen mit dem in der Tabelle angegebenen Durchmesser.



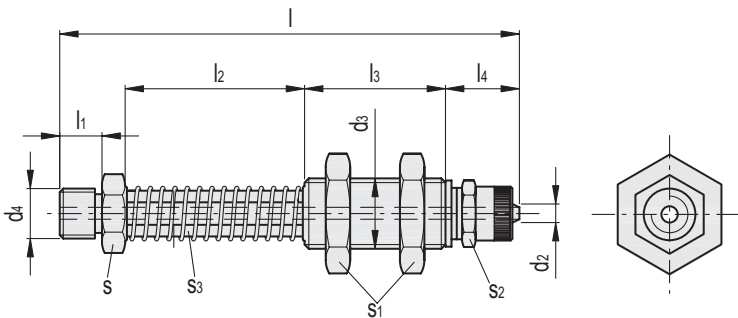
VPG-F-L

Code	Artikelnummer	d2*	d3	d4	l1	l2	l3	s	s1	s2	△
VV.45502	VPG-95-28-G1/8-F-L	4	M12x1.25	G1/8	16	35.5	30	12	19	10	73



VPG-F-T

Code	Artikelnummer	d2*	d3	d4	l1	l2	l3	s	s1	s2	△
VV.45503	VPG-95-28-G1/8-F-T	4	M12x1.25	G1/8	16	35.5	30	12	19	10	78



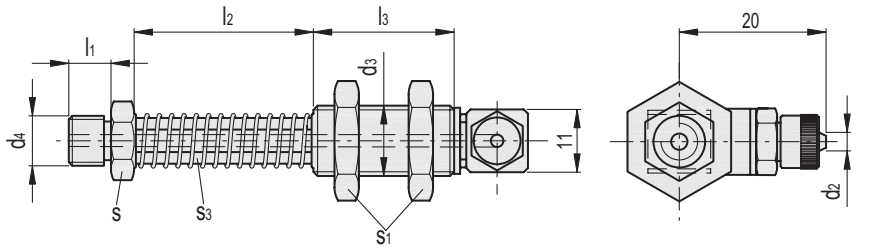
VPG-M

Code	Artikelnummer	d2*	d3	d4	l	l1	l2	l3	l4	s	s1	s2	s3	△
VV.45504	VPG-95-38-G1/8-M	4	M12x1.25	G1/8	96	8	35.5	30	17.5	12	19	10	8	60

* Kompatibel mit Druckluftschläuchen mit dem in der Tabelle angegebenen Durchmesser.

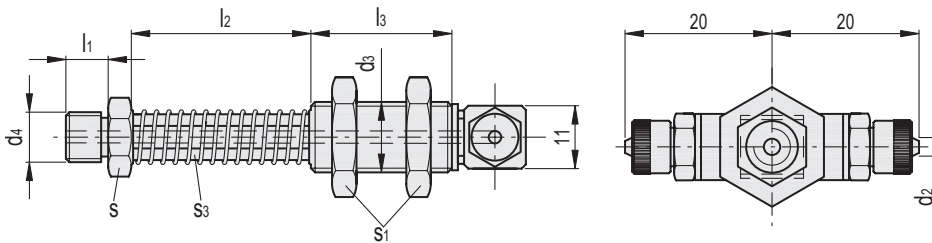


- 1
- 2
- 3
- 4
- 5
- 6
- 7
- 8
- 9
- 10
- 11
- 12
- 13
- 14
- 15
- 16
- 17
- 18
- 19



VPG-M-L

Code	Artikelnummer	d2*	d3	d4	l1	l2	l3	s	s1	s2	⚖
VV.45505	VPG-95-38-G1/8-M-L	4	M12x1.25	G1/8	8	35.5	30	12	19	10	65



VPG-M-T

Code	Artikelnummer	d2*	d3	d4	l1	l2	l3	s	s1	s2	⚖
VV.45506	VPG-95-38-G1/8-M-T	4	M12x1.25	G1/8	8	35.5	30	12	19	10	70

Vakuumkomponenten

3 * Kompatibel mit Druckluftschläuchen mit dem in der Tabelle angegebenen Durchmesser.