

- 1
- 2
- 3
- 4
- 5
- 6
- 7
- 8
- 9
- 10
- 11
- 12
- 13
- 14
- 15
- 16
- 17
- 18



**MATERIAL**

Kunststoff (Duroplast PF).

**MARKIERUNG**

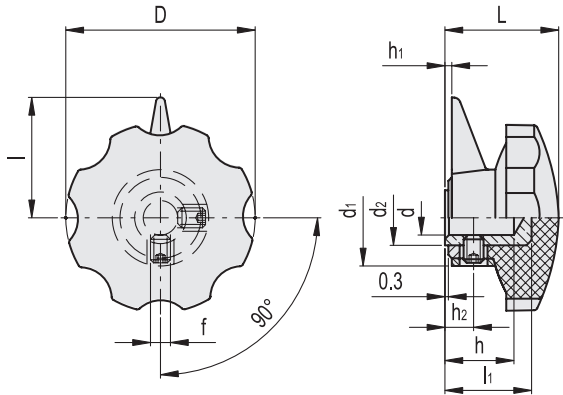
Kunststoff Thermoplast (Polymid PA), schwarz, glänzend.

**STANDARDAUSFÜHRUNGEN**

- **VH.153-B+IN:** Buchse Messing, Bohrungs-Sackloch.
  - **VH.153-A+IN:** Buchse Stahl, brüniert, Bohrungs-Sackloch.
- Montage mittels mitgelieferten Gewindestiften (Gewindestifte mit Innensechskant und Abdeckkappe)



ELESA Original design



Code	Artikelnummer	D	dh9	L	l	l1	d1	d2	h	h1	h2	f	△
73011	VH.153/25 B-4+IN	25	4	18	18	14	19	11	11	1	6	M3	16
73111	VH.153/35 B-6+IN	35	6	22	25	17	23	14	14	2	7	M4	27
73211	VH.153/44 B-6+IN	44	6	26	25	17	23	14	14	2	7	M4	36
73321	VH.153/54 B-6+IN	54	6	32	35	23	28	15	18	2	9	M5	74
73421	VH.153/62 B-8+IN	62	8	35	35	25	28	15	20	2	9	M5	92
73511	VH.153/74 A-8+IN	72	8	46	45	35	37	20	26	3	11	M6	180
73611	VH.153/85 A-8+IN	85	8	49	45	35	37	20	26	3	11	M6	235



**MATERIAL**

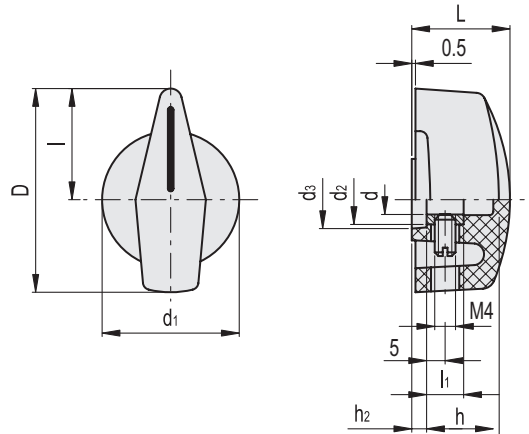
Kunststoff (Duroplast PF), schwarz, glänzend.

**MARKIERUNG**

Weißer Strich.

**STANDARDAUSFÜHRUNG**

- Buchse Messing, Sackloch mit Bohrung. Montage mittels mitgelieferten Transversalschraube.
- D=45: ISO 7436 (Gewindestift mit Schlitz-Schraubenzieher und Abdeckkappe).
  - D=55: ISO 4762 (Zylinderkopfschraube mit Innensechskant und Abdeckkappe).



Code	Artikelnummer	D	dh9	L	l	l1	d1	d2	d3	h	h2	△
40201	MI.204/45 B-6	45	6	25	24	10	35	10	15	15	7	19
40202	MI.204/45 B-8	45	8	25	24	10	35	12	12	18	3	19
40301	MI.204/55 B-6	55	6	26	30	10	37	12	12	18	3	28
40302	MI.204/55 B-8	55	8	26	30	10	37	15	15	18	3	30