

- 1
- 2
- 3
- 4
- 5
- 6
- 7
- 8
- 9
- 10
- 11
- 12
- 13
- 14
- 15
- 16
- 17
- 18
- 19

**MATERIAL**

Kunststoff Duroplast (PF), schwarz, glänzend.

**MARKIERUNG**

Kunststoff Thermoplast (Polyamide PA).

**STANDARDAUSFÜHRUNGEN**

- VC.192-B+IN: Buchse Messing, Bohrungs-Sackloch
  - VC.192-A+IN: Buchse Stahl brüniert, Sackloch
- Montage mittels mitgelieferten Gewindestiften (Gewindestifte mit Innensechskant und Abdeckkappe).

**MATERIAL**

Kunststoff Duroplast (PF), schwarz, glänzend.

**FLANSCH MIT ZEIGER**

Kunststoff Thermoplast (Polyamid PA), mit weißer Markierungslinie.

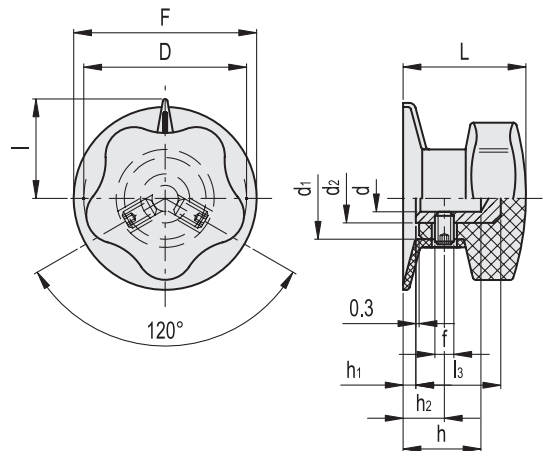
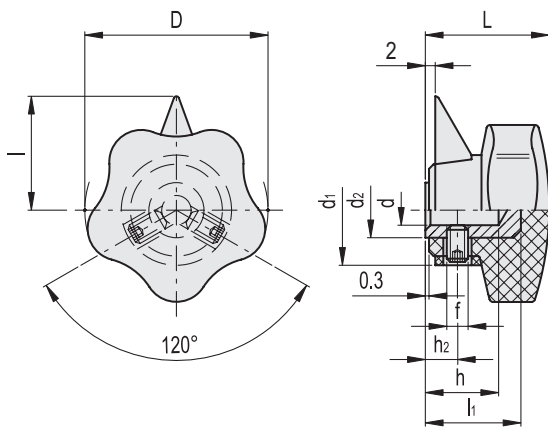
**STANDARDAUSFÜHRUNGEN**

- VC.192-B+F: Buchse Messing, Bohrungs-Sackloch.
  - VC.192-A+F: Buchse Stahl, brüniert, Bohrungs-Sackloch.
- Montage mittels mitgelieferten Gewindestiften (Gewindestifte mit Innensechskant und Abdeckkappe).



ELESA Original design

ELESA Original design



Code	Artikelnummer	D	dH9	L	l	l1	d1	d2	h	h2	f	△
66321	VC.192/40 B-6+IN	40	6	27	25	17	25	12	14	6	M4	37
66431	VC.192/50 A-8+IN	50	8	33	31	25	30	15	20	7	M5	70
66531	VC.192/60 A-8+IN	60	8	37	38	25	32	15	20	7	M5	105
66631	VC.192/70 A-10+IN	70	10	44	45	31	35	18	25	11	M6	150
66711	VC.192/85 A-10+IN	85	10	55	50	38	41	22	25	14	M6	250

Code	Artikelnummer	D	dH9	L	F	l	l3	d1	d2	h	h1	h2	f	△
66211	VC.192/30 B-6+F	32	6	27	36	19	19	19	14	22	3	9	M4	30
66311	VC.192/40 B-6+F	40	6	30	45	24	19	21	12	22	3	9	M4	46
66421	VC.192/50 A-8+F	50	8	36	56	30	25	25	15	23	3	10	M5	70
66521	VC.192/60 A-8+F	60	8	42	70	37	25	27	15	25	5	12	M5	105
66621	VC.192/70 A-10+F	70	10	48	80	42	31	30	18	30	5	16	M6	152