

**MATERIAL**

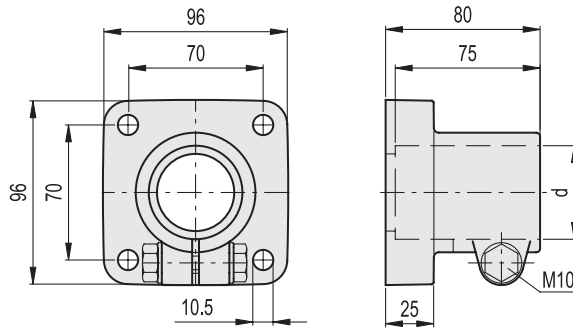
Glasfaserverstärkter Thermoplast (Polyamid PA), schwarz, matt.

**STANDARDAUSFÜHRUNGEN**

- **TTA-A:** Mutter, M10 Schraube und Scheibe Stahl, verzinkt.
- **TTA-SST:** Mutter, M10 Schraube und Scheibe Edelstahl 1.4301.

**EIGENSCHAFTEN**

Maximales Anzugsdrehmoment bei Montage mittels Schraube 35 Nm.



**TTA-A**

Code	Artikelnummer	d Griffrohr (mm)	d Griffrohr (BSP/GAS)	⚖
419650	TTA.48-A	48.3	1"1/2	260

**TTA-SST**



Code	Artikelnummer	d Griffrohr (mm)	d Griffrohr (BSP/GAS)	⚖
419651	TTA.48-SST	48.3	1"1/2	260