

TLE. | Spannverschlüsse

Stahl oder Edelstahl

TLF. | Verstellbare Spannverschlüsse

Stahl oder Edelstahl

- 1
- 2
- 3
- 4
- 5
- 6
- 7
- 8
- 9
- 10
- 11
- 12
- 13
- 14
- 15
- 16
- 17
- 18



STANDARDAUSFÜHRUNGEN

- **TLE.Z:** Stahl verzinkt.
- **TLE.SST:** Edelstahl, AISI 304.
- **TLEL.Z:** Stahl verzinkt, für Sicherung mit Vorhängeschloss.

SONDERAUSFÜHRUNGEN AUF ANFRAGE

- Spannverschlüsse in Stahl unbeschichtet oder Stahl vernickelt.
- Gegenhaken in verschiedenen Formen und Oberflächen.

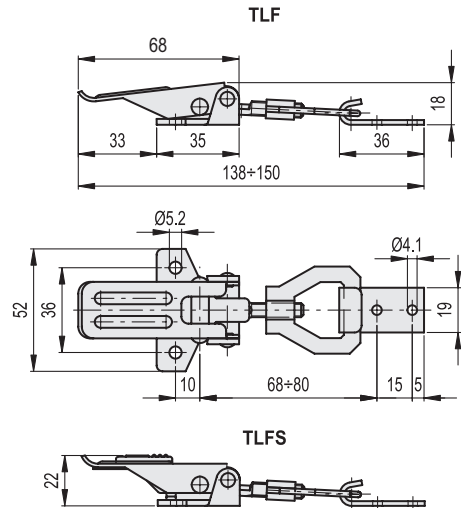
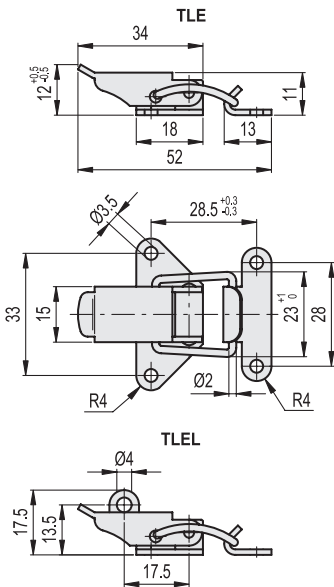
STANDARDAUSFÜHRUNGEN

- **TLF:** Einfacher Spannverschluss.
- **TLFS:** Spannverschluss mit Sicherheitsdruckknopf in rot (RAL 3000).
Form:

- **Z:** Stahl, verzinkt.
- **TLE.SST:** Edelstahl, AISI 304.
- **NH:** Stahl, vernickelt.

SONDERAUSFÜHRUNGEN AUF ANFRAGE

- Spannverschlüsse in Stahl, unbeschichtet.
- Gegenhaken in verschiedenen Formen und Oberflächen.



TLE.Z

Code	Artikelnummer	Maximale Tragfähigkeit [N]	Bruchlast [N]	
420091	TLE.Z-15/52+R	550	1200	21



TLE.SST

420092	TLE.SST-15/52+R	550	1800	21
--------	-----------------	-----	------	----

TLEL.Z

420093	TLEL.Z-15/52+R	550	1800	21
--------	----------------	-----	------	----

TLF.Z - TLFS.NH

Code	Artikelnummer	Maximale Tragfähigkeit [N]	Bruchlast [N]	
420101	TLF.Z-24/138-150+R	1500	2500	101
420103	TLFS.NH-24/138-150+R	1500	2500	103



TLF.SST - TLFS.SST

420102	TLF.SST-24/138-150+R	1500	2500	101
420104	TLFS.SST-24/138-150+R	1500	2500	103

Verriegelungen

1432



11/2019

Modelle, alle Rechte vorbehalten in Übereinstimmung mit dem Gesetz. Bei Reproduktion der Zeichnungen, bitte immer Quellenangabe.