

KLEMMVERBINDER

Glasfaserverstärkter Kunststoff Thermoplast (Polyimid PA), RAL 5005 Blau, matt.

Produziert aus FDA konformen Material (FDA CFR.21 und EU 10/2011).

SCHRAUBEN UND MUTTERN (BEIGESTELLT)

Zylinderkopfschraube aus Edelstahl (1.4301) mit Innensechskant und Anti-Seize.

Selbstsichernde Muttern aus Edelstahl (1.4301).

FUNKTIONEN UND ANWENDUNGEN

Klemmverbinder für Rohre mit einem Durchmesser von 18 ± 0,2 mm und 30 ± 0,2 mm.

Für Rohre mit kleinerem Durchmesser kann die Reduzierbuchse TCC-A verwendet werden (separat zu bestellen).

Die „s“-Gewindestifte können durch das Set ersetzt werden. TCC-KS. Unbeabsichtigte Verunreinigungen der Lebensmittel durch die Griffe sind durch das Blau (RAL 5005) leicht erkennbar.

Vor allem für Anwendungen in der Lebensmittel- und pharmazeutischen Industrie geeignet.

TECHNISCHE DATEN

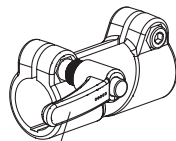
Die in der Tabelle angegebenen Widerstandswerte wurden in Labortests bei Umgebungstemperatur gemessen, wobei die Schrauben mit dem empfohlenen Drehmoment „C#“ angezogen wurden.

ZUBEHÖR AUF ANFRAGE (SEPARAT ZU BESTELLEN)

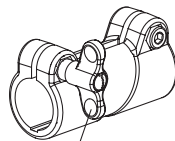
- TCC-A (siehe Seite -): Reduzierbuchsen.
- TCC-KS (siehe Seite -): Montage-Set.
- TCC-KV (siehe Seite -): Schrauben und Spannmutter.
- GN 990 (siehe Seite -): Verbindungsrohre.



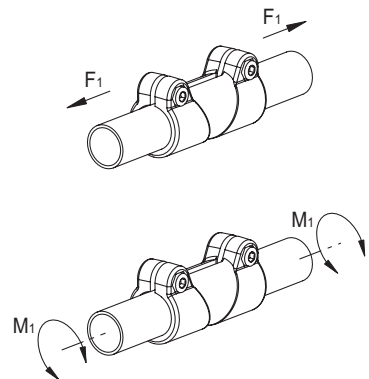
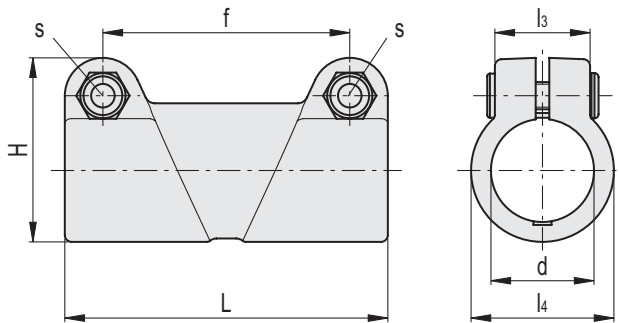
ELESA Original design



TCC-KS-ERX



TCC-KS-EWN



Code	Artikelnummer	d	L	H	f	l3	l4	s	C# [Nm]	F1* [N]	M1** [Nm]	⚖️
191131	TCC-SL-18-18-VD	18	64.5	35.5	48	20.5	29	M6	5	1100	13	45
191231	TCC-SL-30-30-VD	30	94.5	53.5	72	27	42	M8	12	1400	25	116

Empfohlenes Anzugsmoment für Befestigungsschrauben.

* Schiebelastung

** Rotationswiderstand des Rohres