

- 1
- 2
- 3
- 4
- 5
- 6
- 7
- 8
- 9
- 10
- 11
- 12
- 13
- 14
- 15
- 16
- 17
- 18
- 19

1 DECKEL

Thermoplast Polyamid (PA), schwarz (RAL 9005), matt, lasergravierte grafische Symbole.

2 VERBINDUNGSTÜCK MIT GEWINDE

Kunststoff Thermoplast (Polyamid PA), mit Spritzschutz und Sechskantmutter, schwarz, halb-matt.

3 DICHTUNGSRING

Dichtungsring, Gummi NBR.

4 ÜBERDRUCKVENTIL

Thermoplast mit Gummi NBR (Perbunan) O-Ring
Feder Edelstahl, öffnet sich ab 350 mbar oder 0.700 bar.

5 LUFTFILTER

Polyester mit einer Filtrationsrate von 3 µm (Effizienz > 98 %).

6 ÖLMESSTAB

Flacher Teil aus phosphatiertem Stahl (maximale Sichtbarkeit des Flüssigkeitsstands).
Auf Anfrage und bei ausreichender Bestellmenge kann der Ölmesstab auch in unterschiedlichen Längen und/oder auch mit MIN./MAX. Linien geliefert werden.

7 STANDARDAUSFÜHRUNGEN

- SFV-AF-350MB+a: Ventil öffnet, wenn der Druck 0.350 bar überschreitet (Öffnet ab 350 mb).
- SFV-AF-700MB+a: Ventil öffnet, wenn der Druck 0.700 bar überschreitet (öffnet ab 700 mb).

8 MAXIMALE ARBEITSTEMPERATUR

100°C.

9 EIGENSCHAFTEN

Die SFV-AF Entlüftungsschrauben (eingetragenes Design) eignen sich für alle Arten von Anwendungen (Getriebemotoren, Variatoren oder Kompressoren), bei denen der Druck im Tank einen bestimmten Wert nicht übersteigen darf (350 oder 700 mb).
Die Dichtungsscheibe verhindert die Verschmutzung des Öles von außen (Staub), ein Luftfilter ist nicht erforderlich. Gleichzeitig ist gewährleistet, dass kein Öl austritt, insbesondere auch nicht bei stark bewegtem Öl (Ölspritzer) oder während des Transportes.
Das Dichtventil (bei normalen Druckverhältnissen geschlossen) damit ein Festkleben am O-Ring ausgeschlossen bzw. der Öffnungsdruck eingehalten wird.
Die SFV-AF Entlüftungsschrauben verfügen über eine spezielle Innengeometrie, die das Austreten von Flüssigkeit nach außen verhindert, selbst im Fall von starkem Flüssigkeitsstrahl.
Das Sechskantprofil am Gewindeanschluss ermöglicht es, mit einem Schraubenschlüssel ein höheres Anzugsdrehmoment auf die Kappe auszuüben, wodurch eine bessere Kompression der Dichtung gewährleistet wird.

10 TECHNISCHE DATEN

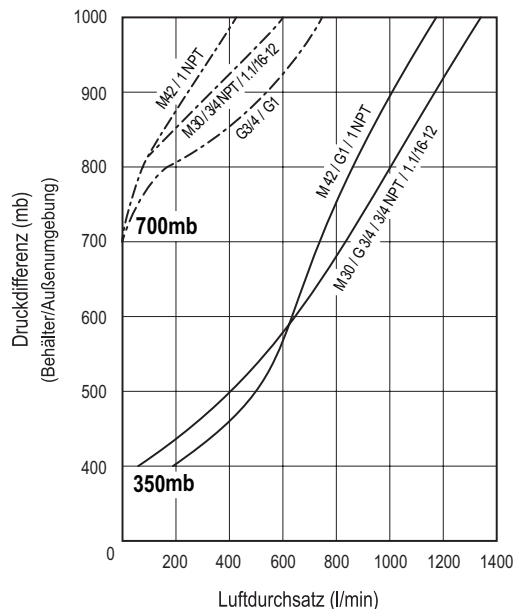
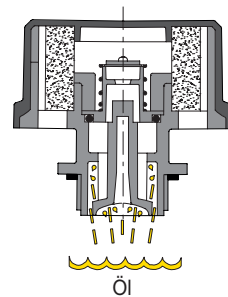
Der Luftstrom der verschiedenen Ausführungen der Belüftungsdeckel kann aus dem Diagramm entnommen werden und bezieht sich auf die Differenz des Innen- und Außendrucks.

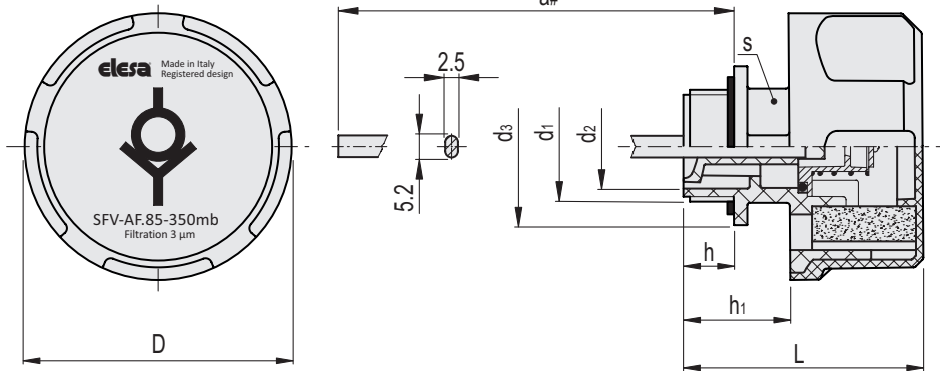
11 SONDERAUSFÜHRUNGEN AUF ANFRAGE

- Schwarze Abdeckkappe ohne grafisches Symbol.
- Orangefarbene Abdeckkappe.
- Orangefarbene Abdeckkappe ohne grafisches Symbol.
- Gelbe Abdeckkappe.
- Gelbe Abdeckkappe ohne grafisches Symbol.
- Der Ölmesstab kann in unterschiedlichen Längen und/oder auch mit MIN/MAX-Strichen geliefert werden.



ELESA Original design



**SFV-AF-350MB+a**

Artikelnummer	Beschreibung	D	a#	L	d1	d2	d3	h	h1	s	⚖
52930-C9	SFV-AF.85-M30x1.5+FC3-350MB+a-C9	85	177	73	M30x1.5	23	38	16	30.5	28	155
52932-C9	SFV-AF.85-M42x2+FC3-350MB+a-C9	85	173.5	76	M42x2	33	50	16.5	34	36	164
52934-C9	SFV-AF.85-G3/4+FC3-350MB+a-C9	85	177	73	G 3/4	20.5	35	16	30.5	28	154
52936-C9	SFV-AF.85-G1+FC3-350MB+a-C9	85	177	73	G 1	25	40	16	30.5	28	157
952934-C9	SFV-AF.85-3/4 NPT+FC3-350MB+a-C9	85	181	73	3/4 NPT	20.5	36	16.5	30.5	28	154
952936-C9	SFV-AF.85-1 NPT+FC3-350MB+a-C9	85	178.5	77	1 NPT	27	41	19	34.5	34	157
952938-C9	SFV-AF.85-1.1/16-12 SAE+FC3-350MB+a-C9	85	177	73	1.1/16-12 UNF	20.5	35	16	30.5	28	154

SFV-AF-700MB+a

Artikelnummer	Beschreibung	D	a#	L	d1	d2	d3	h	h1	s	⚖
52931-C9	SFV-AF.85-M30x1.5+FC3-700MB+a-C9	85	177	73	M30x1.5	23	38	16	30.5	28	156
52933-C9	SFV-AF.85-M42x2+FC3-700MB+a-C9	85	173.5	76	M42x2	33	50	16.5	34	36	165
52935-C9	SFV-AF.85-G3/4+FC3-700MB+a-C9	85	177	73	G 3/4	20.5	35	16	30.5	28	155
52937-C9	SFV-AF.85-G1+FC3-700MB+a-C9	85	177	73	G 1	25	40	16	30.5	28	158
952935-C9	SFV-AF.85-3/4 NPT+FC3-700MB+a-C9	85	181	73	3/4 NPT	20.5	36	16.5	30.5	28	155
952937-C9	SFV-AF.85-1 NPT+FC3-700MB+a-C9	85	178.5	77	1 NPT	27	41	19	34.5	34	158
952939-C9	SFV-AF.85-1.1/16-12 SAE+FC3-700MB+a-C9	85	177	73	1.1/16-12 UNF	20.5	35	16	30.5	28	155

Sie können andere Längen als die vorgegebenen Standardoptionen wählen und/oder MAX-MIN Markierungen hinzufügen. Für eine Individualisierung wählen Sie eine Ausführung und folgen Sie dem Assistenten auf der Website.