

- 1
- 2
- 3
- 4
- 5
- 6
- 7
- 8
- 9
- 10
- 11
- 12
- 13
- 14
- 15
- 16
- 17
- 18
- 19

**RADKÖRPER**

Kunststoff Thermoplast, Polyamid (PA).

**LAGERUNG**

Nabe mit durchgängigem Loch

**LENKGEHÄUSE**

Verzinktes Stahlblech, Gehäuse ist für eine Tragfähigkeit bis zu 2200N ausgelegt.

Die zweifache Kugellagerung und der direkte Kontakt zwischen Platte und Kugellagerhalterung mit integriertem Bolzen garantieren eine ausgezeichnete Manövrierbarkeit.

Benötigt keine Wartung.

Bestehend aus (siehe Abb. 1):

1. Platte: verzinktes Stahlblech;
2. Lenkgabel: verzinktes Stahlblech;
3. Kugellagerhalterung: verzinktes Stahlblech;
4. Zapfen: in der Platte integriert;
5. Lagerung: zweifache Kugellagerung, fettgeschmiert;
6. Staubschutzring: Polymer dunkelgrau RAL 7015.

**GELENKFUSS**

Glasfaserverstärkter Thermoplast (Polyamid PA), schwarz, matt. Gewindesteife mit Mutter, Drehgelenk und Sechskant aus Stahl, poliert, verzinkt.

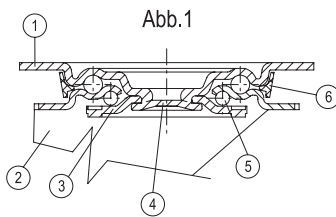
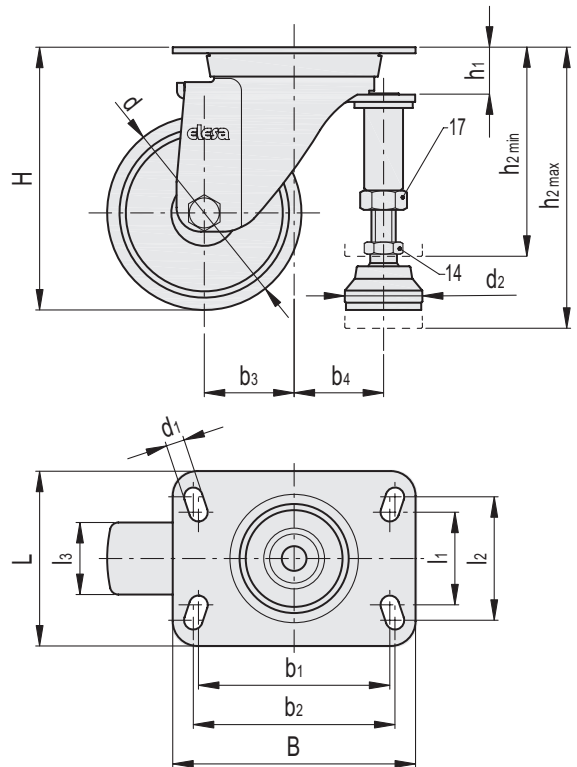
Rutschfester Gummiauflage (NBR), 70 Shore A, schwarz, wird montiert geliefert.

**ANWENDUNGEN**

Ausgezeichnete Gleit- und elastische Eigenschaften, gute Verschleiß- und Reißfestigkeit.

Die Rolle mit rutschfestem Gelenkfuß ermöglicht das Anheben von Wagen oder Maschinen für einen sicheren Betrieb, während gleichzeitig die Möglichkeit einer häufigen Bewegung durch einfaches Verstellen des Sechskants des Fußes gegeben wird, wodurch feste Arbeitsplätze und Geräte effektiv in mobile Arbeitsplätze verwandelt werden können. Die rutschfeste Gummiauflage verleiht dem Aufbau eine höhere Stabilität.

Weitere Informationen finden im Datenblatt zu RE.FF (siehe Seite 1248).



| Artikelnummer | Beschreibung        | d   | d1 | d2 | l1 | l2 | l3 | H   | B   | L  | b1 | b2 | b3 | b4 | h1 | h2 min | h2 max | Rollwiderstand# [N] | Dynamische Tragfähigkeit# [N] | ⚖    |
|---------------|---------------------|-----|----|----|----|----|----|-----|-----|----|----|----|----|----|----|--------|--------|---------------------|-------------------------------|------|
| 450981        | RLE.F8-080-SBP-AS-N | 80  | 9  | 32 | 45 | 60 | 30 | 107 | 100 | 85 | 75 | 80 | 40 | 37 | 20 | 95     | 115    | 1500                | 1800                          | 700  |
| 450983        | RLE.F8-100-SBP-AS-N | 100 | 9  | 32 | 45 | 60 | 30 | 128 | 100 | 85 | 75 | 80 | 35 | 37 | 20 | 118    | 140    | 1750                | 2000                          | 750  |
| 450985        | RLE.F8-125-SBP-AS-N | 125 | 9  | 32 | 45 | 60 | 38 | 157 | 100 | 85 | 75 | 80 | 37 | 43 | 20 | 150    | 172    | 2000                | 2200                          | 1070 |

# Für Rollwiderstand und dynamische Tragfähigkeit siehe Technische Daten (auf Seite 1296).