

- 1
- 2
- 3
- 4**
- 5
- 6
- 7
- 8
- 9
- 10
- 11
- 12
- 13
- 14
- 15
- 16
- 17
- 18

**MATERIAL**

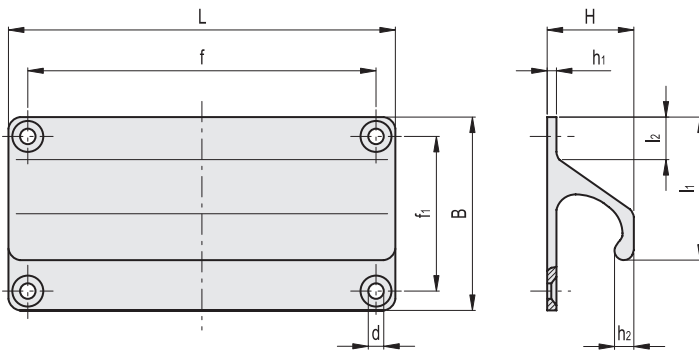
Aluminiumprofil, Oberfläche geschliffen, schwarz eloxiert, matt.

**STANDARDAUSFÜHRUNG**

Durchloch-Bohrungen für Senkkopfschrauben.

**SONDERAUSFÜHRUNGEN AUF ANFRAGE**

Profil naturfarben.



| Code           | f   | L   | B  | f <sub>1</sub> | H  | h <sub>1</sub> | h <sub>2</sub> | l <sub>1</sub> | l <sub>2</sub> | d   | Δ   |
|----------------|-----|-----|----|----------------|----|----------------|----------------|----------------|----------------|-----|-----|
| RHLF-01.068.04 | 68  | 80  | 60 | 48             | 27 | 3              | 6              | 45             | 13             | 4.5 | 80  |
| RHLF-01.088.04 | 88  | 100 | 60 | 48             | 27 | 3              | 6              | 45             | 13             | 4.5 | 98  |
| RHLF-01.108.04 | 108 | 120 | 60 | 48             | 27 | 3              | 6              | 45             | 13             | 4.5 | 120 |