

**GRIFFFÜSSE**

Glasfaserverstärkter Thermoplast (Polyamid PA)

**GRIFFROHR**

Polyvinylchlorid (PVC), schwarz.

**IP SCHUTZART**

Schutzart IP65, gemäß EN 60529 (siehe Seite ).

**STANDARDAUSFÜHRUNGEN**

- **RH-FG16-01.84:** Drucktaste mit Wechselkontakt.
- **RH-FG16-02.84:** zwei integrierte Drucktasten: eine Taste mit Schließerkontakt und eine mit Wechselkontakt.
- **RH-FG16-04.84:** Drucktaste mit Wechselkontakt und Not-Aus-Taste mit zwei Öffnerkontakten.
- **RH-FG16-05.84:** zwei integrierte Drucktasten: eine Taste mit Schließerkontakt und eine mit Wechselkontakt sowie eine Not-Aus-Taste mit zwei Öffnerkontakten.

**FUNKTIONEN UND ANWENDUNGEN**

Der Griff RH-FG16 vereint auf perfekte Weise Ergonomie, Funktionalität und Sicherheit. Im Griffkörper sind eine oder mehrere Tasten sowie zwei LEDs (rot und grün) integriert, die den Zustand der Maschine anzeigen.

Diese Art von Griff kann für den Zugang zum Perimeterschutz verwendet werden.

Dieses Feld ist geöffnet/geschlossen durch eine Spule innerhalb der geschützten Zone und mit Kabel zur Steuerung (PLC) verbunden.

**ZUBEHÖR AUF ANFRAGE**

- Spulen zum Verschließen/Entriegeln
- RHFZ-KS.G08.10: Mabel mit 8-Pol Stecker M12x1, Kabellänge 10 m.
- RHFZ-KS.G12.10: Mabel mit 12-Pol Stecker M12x1, Kabellänge 10 m.

**ANDERE STANDARDAUSFÜHRUNGEN**

RH-FG16-00.84: einzelner Rohrgriff ohne Schalter.



**RH-FG16-01**

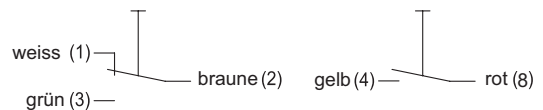
**DRUCKKNOPF**



**RH-FG16-02**

**DRUCKKNOPF 1**

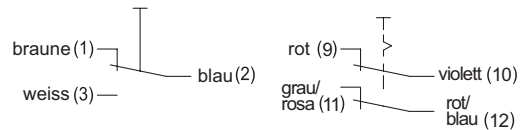
**DRUCKKNOPF 2**



**RH-FG16-04**

**DRUCKKNOPF**

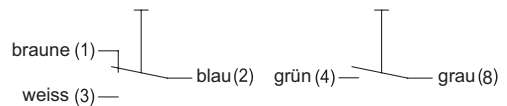
**NOTAUS-TASTE**



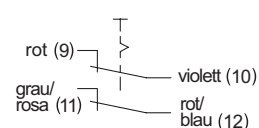
**RH-FG16-05**

**DRUCKKNOPF 1**

**DRUCKKNOPF 2**

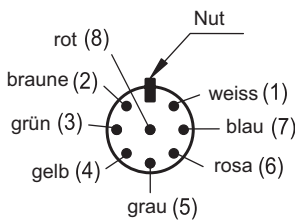


**NOTAUS-TASTE**



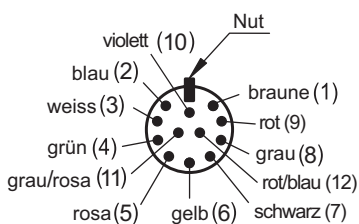
**RH-FG16-01  
RH-FG16-02**

**KABELANSCHLÜSSE (8-polig)**

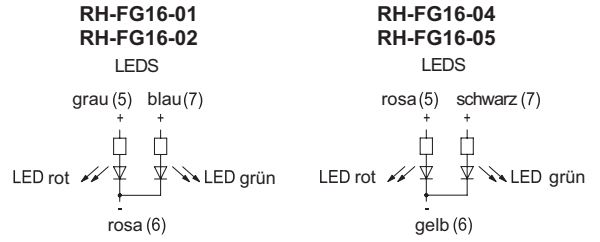


**RH-FG16-04  
RH-FG16-05**

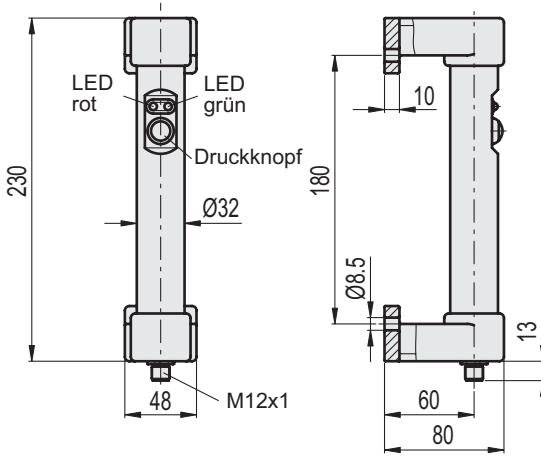
**KABELANSCHLÜSSE (12-polig)**



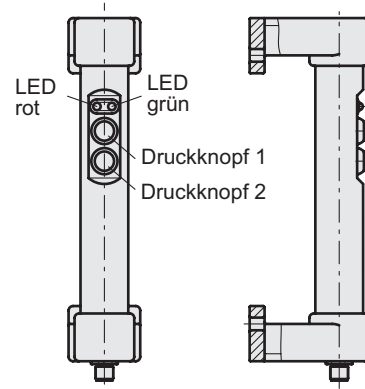
Elektrische Eigenschaften	
Spannung LED Licht	24 V DC
Spannungsbereich Taster	24 V AC/DC max. 1 A
Spannungsbereich Not-Aus-Taster	1 ÷ 24 V AC/DC max. 100 mA



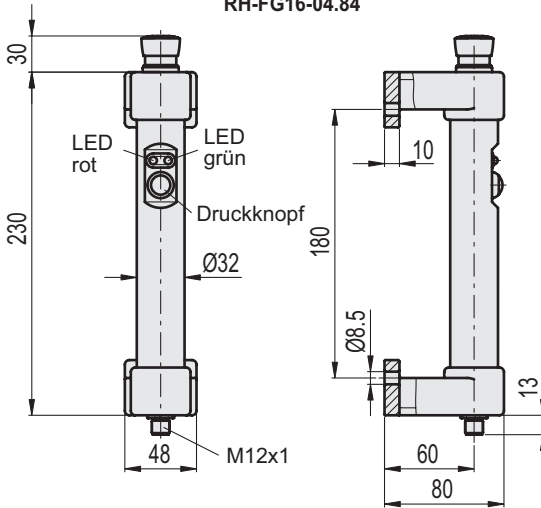
RH-FG16-01.84



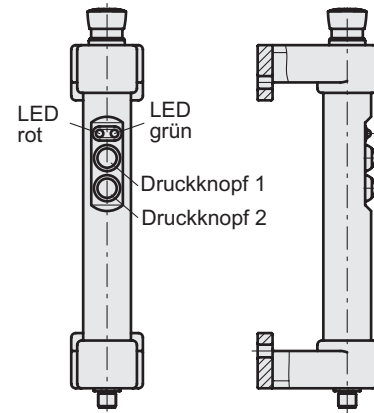
RH-FG16-02.84



RH-FG16-04.84



RH-FG16-05.84



RH-FG16-01.84	
Code	⚖
RHFG16-01S.180.84	315

RH-FG16-02.84	
Code	⚖
RHFG16-02S.180.84	350

RH-FG16-04.84	
Code	⚖
RHFG16-04S.180.84	320

RH-FG16-05.84	
Code	⚖
RHFG16-05S.180.84	355