

GRIFFFÜSSE

Edelstahl AISI 316, seidenmatt sandgestrahlte und elektrolytisch polierte Oberfläche

GRIFFROHR

Edelstahl AISI 304, seidenmatt sandgestrahlte und elektrolytisch polierte Oberfläche

DRUCKKNOPF

Edelstahl

IP SCHUTZART

Schutzart IP65, gemäß EN 60529 (siehe Seite).

STANDARDAUSFÜHRUNGEN

- **RH-FG16-01.36:** Drucktaste mit integriertem Schließerkontakt.
- **RH-FG16-02.36:** zwei integrierte Drucktasten mit Schließerkontakt.
- **RH-FG16-04.36:** Drucktaste mit integriertem Schließerkontakt und Notaus-Taste mit zwei Öffnerkontakten.
- **RH-FG16-05.36:** zwei integrierte Drucktasten mit Schließerkontakt und Notaus-Taste mit zwei Öffnerkontakten.

FUNKTIONEN UND ANWENDUNGEN

Diese Art von Griff kann für den Zugang zum Perimeterschutz verwendet werden.

Dieses Feld ist geöffnet/geschlossen durch eine Spule innerhalb der geschützten Zone und mit Kabel zur Steuerung (PLC) verbunden.

ZUBEHÖR AUF ANFRAGE

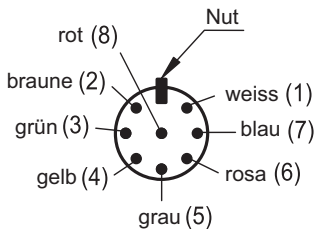
- RHFZ-KS.G08.10: Kabel mit M12x1 8-poligem Axialstecker, 10 m lang.
- RHFZ-KS.W08.10: Kabel mit M12x1 8-poligem Winkelstecker, 10 m lang.

ANDERE STANDARDAUSFÜHRUNGEN

RH-FG16-00.36: einzelner Rohrgriff ohne Schalter.

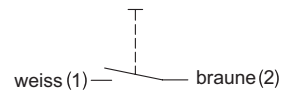
Elektrische Eigenschaften	
Spannungsbereich Taster	24 V AC/DC max. 1 A
Spannungsbereich Not-Aus-Taster	1 + 24 V AC/DC max. 100 mA

KABELANSCHLÜSSE



RH-FG16-01

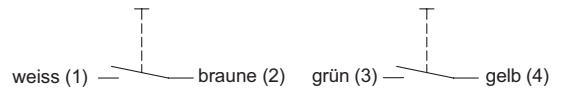
DRUCKKNOPF



RH-FG16-02

DRUCKKNOPF 1

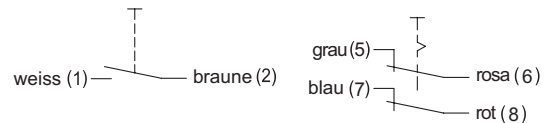
DRUCKKNOPF 2



RH-FG16-04

DRUCKKNOPF

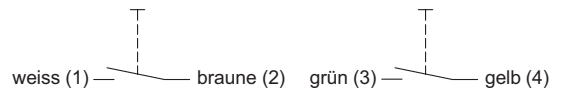
DRUCKKNOPF



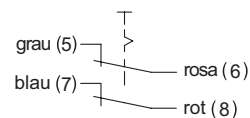
RH-FG16-05

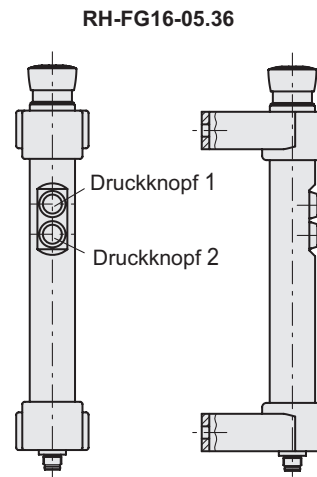
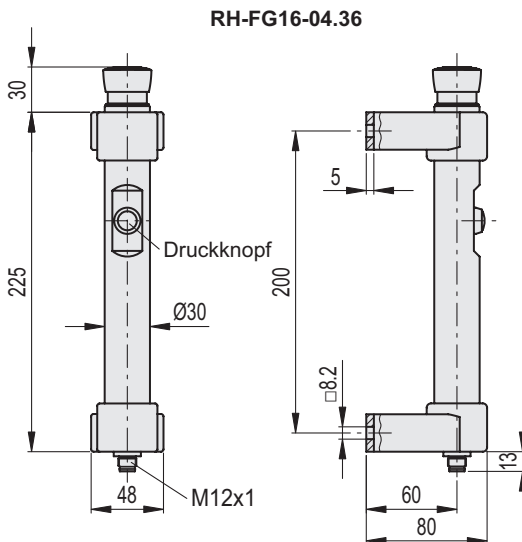
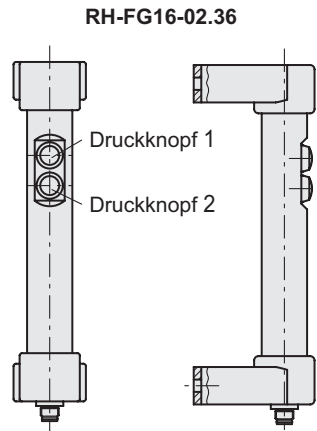
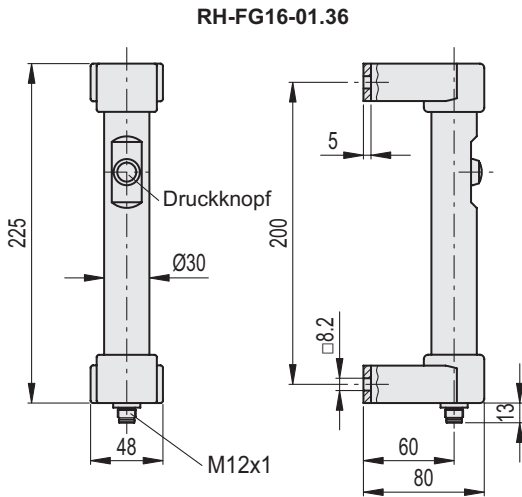
DRUCKKNOPF 1

DRUCKKNOPF 2



NOTAUS-TASTE





RH-FG16-01.36



Code	⚖
RHFG16-01S.200.36	1204

RH-FG16-02.36



Code	⚖
RHFG16-02S.200.36	1217

RH-FG16-04.36



Code	⚖
RHFG16-04S.200.36	1237

RH-FG16-05.36



Code	⚖
RHFG16-05S.200.36	1245

