

MATERIAL

Glasfaserverstärkter Kunststoff Thermoplast (Polyamid PA), schwarzgrau, matt.

SCHALTER MIT KNOPF

Die Vorrichtung wurde für normal offenen Kontakt (NO) und normal geschlossenen Kontakt (NC) entworfen.
Standard-Druckknopf (1) oder vorstehender Druckknopf (2).

STANDARDAUSFÜHRUNGEN

Axialer Ausgang an der Rückseite (S), 8-Pol Stecker vernickelt

- **RHFG11-3SG**: Druckknopf mit eingebautem grünem LED.
- **RHFG11-3SR**: Druckknopf mit eingebautem rotem LED.
- **RHFG11-4SG**: Druckknopf vorstehend mit eingebautem grünem LED (G).
- **RHFG11-4SR**: Druckknopf vorstehend mit eingebautem rotem LED (R).

Hinterer Anschluß (K), 8-Pol Kabel, Länge 5 m:

- **RHFG11-3KG**: Druckknopf mit eingebautem grünem LED (G).
- **RHFG11-3KR**: Druckknopf mit eingebautem rotem LED (R).
- **RHFG11-4KG**: Druckknopf vorstehend mit eingebautem grünem LED (G).
- **RHFG11-4KR**: Druckknopf vorstehend mit eingebautem roten LED (R).

FUNKTIONEN UND ANWENDUNGEN

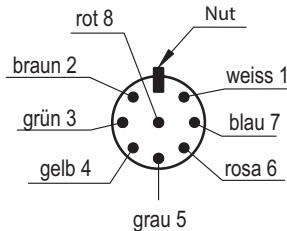
Diese Rohrgriffe RHF-G11 mit eingebautem Schalter werden in der Regel an Maschinen oder Schutzvorrichtungen eingesetzt. Durch Betätigen des Druckknopfes verlangt der Bediener Zugang zu einem geschützten Bereich mittels einer externen Steuerung (PLC). Dies wird durch die beiden LED Anzeigen angezeigt. Zugang zum geschützten Bereich erfolgt, wenn die rote LED Anzeige verlöscht, und die grüne LED Anzeige leuchtet.

ZUBEHÖR AUF ANFRAGE

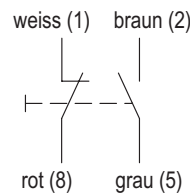
RHFZ-KS.G08.10: Mabel mit 8-Pol Stecker M12x1, Kabellänge 10 m.



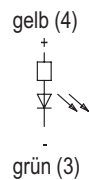
Kabelanschlüsse



DRUCKKOPF



LED



Elektrische Eigenschaften

Spannung LED Licht	24 Vdc
Spannung / Knopf Betriebsstrom	24 V AC/DC / 1 A

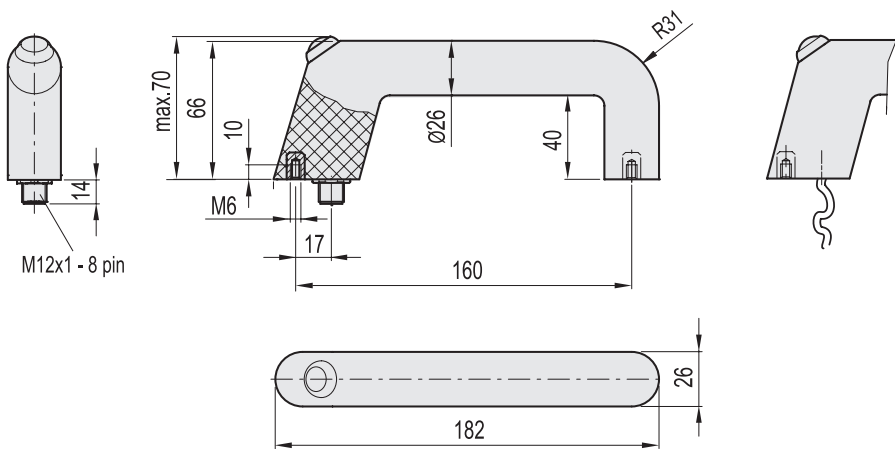
Standard-Druckknopf (1)



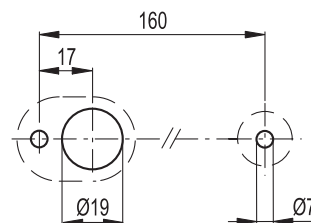
Vorstehender Druckknopf (2)



Axialer Ausgang an der Rückseite (S), Hinterer Anschluß (K),
8-Pol Stecker vernickelt 8-Pol Kabel, Länge 5 m



Montageschablone



Code	Δ
RHFG11-3SG.160.84	225
RHFG11-3SR.160.84	225
RHFG11-4SG.160.84	225
RHFG11-4SR.160.84	225
RHFG11-3KG.160.84	460
RHFG11-3KR.160.84	460
RHFG11-4KG.160.84	460
RHFG11-4KR.160.84	460

- 1
- 2
- 3
- 4
- 5
- 6
- 7
- 8
- 9
- 10
- 11
- 12
- 13
- 14
- 15
- 16
- 17
- 18