

# PGL-1 | Gleitschuh für GLA-1 seitliche Rollengeländer

Thermoplast, Edelstahl



- 1
- 2
- 3
- 4
- 5
- 6
- 7
- 8
- 9
- 10
- 11
- 12
- 13
- 14
- 15
- 16
- 17
- 18

## MATERIAL

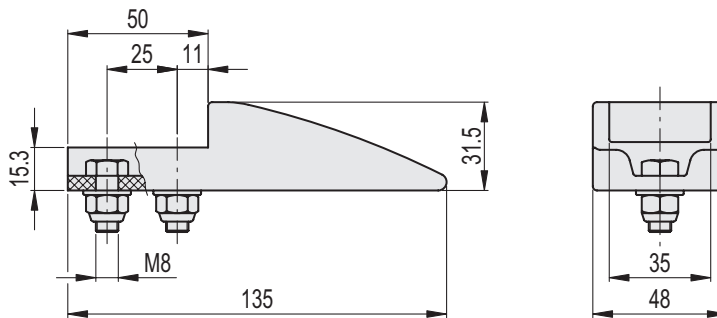
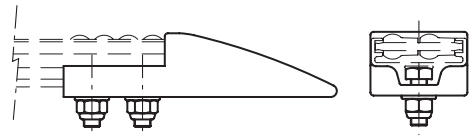
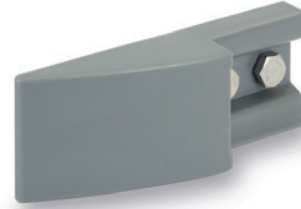
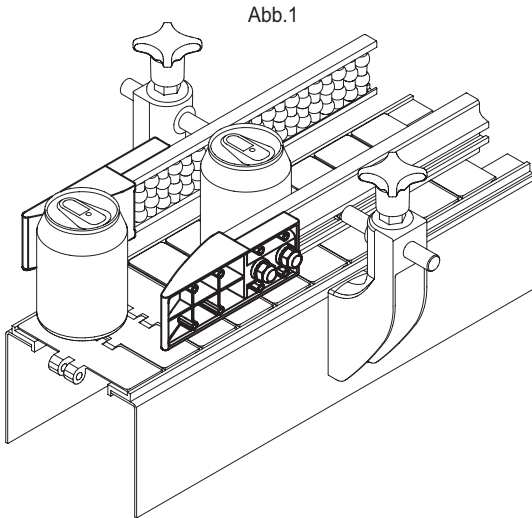
Thermoplast (PE), grau

## SCHRAUBEN UND MUTTERN MIT GEWINDESICHERUNG

Edelstahl 1.4301

## FUNKTIONEN UND ANWENDUNGEN

Der PGL-1 Gleitschuh wird am Ende der GLA-1 seitlichen Rollengeländer verwendet (Abb.1).



Code	Artikelnummer	⚖
1270	419145	PGL-1-48-135
		80

Gelenkfüße



11/2019

Modelle, alle Rechte vorbehalten in Übereinstimmung mit dem Gesetz. Bei Reproduktion der Zeichnungen, bitte immer Quellenangabe.