

- 1
- 2
- 3
- 4
- 5
- 6
- 7
- 8
- 9
- 10
- 11
- 12
- 13
- 14
- 15
- 16
- 17
- 18

**MATERIAL**

Kunststoff Thermoplast Polyamid (PA), schwarz, matt.

**FUNKTIONEN UND ANWENDUNGEN**

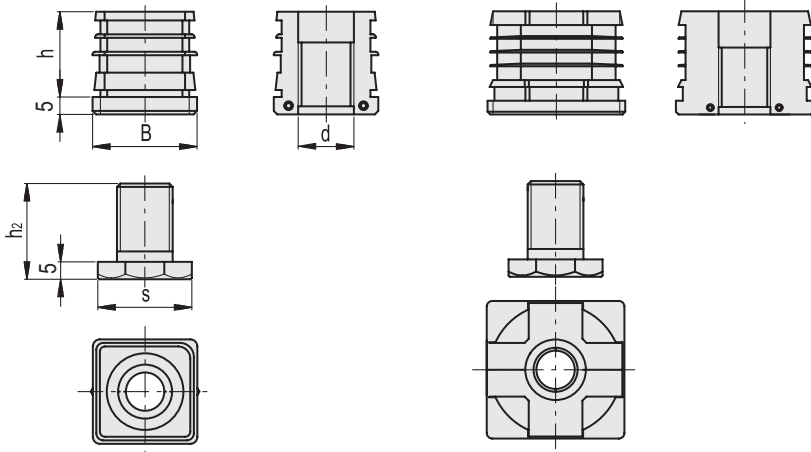
Einsteckbuchsen für Vierkantrohre

Die Montage erfolgt einfach durch die Positionierung der Einsteckbuchse im Rohr, ohne dass Schrauben oder andere Befestigungselemente benötigt werden.



NDA.Q-20 ÷ NDA.Q-25

NDA.Q-30 ÷ NDA.Q-50



Die Geometrie der Endkappe in dem in das Rohr eingesetzten Teil kann für die verschiedenen Abmessungen variieren.

Code	Artikelnummer	B	d	h	h2	s	Äußerer Rohrdurchmesser	Innenrohrdurchmesser min-max	Stärke min-max	Max. statische Last* [N]	⚖️
430401	NDA.Q-20-M12x30	20	M12	34	32	SW19	20	17-16	1.5-2	1000	9
430406	NDA.Q-22-M12x30	22	M12	34	32	SW19	22	19-18	1.5-2	1000	11
430411	NDA.Q-25-M12x30	25	M12	34	32	SW19	25	22-21	1.5-2	1000	14
430416	NDA.Q-25-M16x30	25	M16	34	37	SW27	25	22-21	1.5-2	1500	15
430421	NDA.Q-30-M16x30	30	M16	25	37	SW27	30	27-26	1.5-2	1500	20
430426	NDA.Q-30-M22x30	30	M22	26	35	SW27	30	27-26	1.5-2	2500	16
430431	NDA.Q-35-M22x30	35	M22	34	35	SW27	35	32-31	1.5-2	2500	21
430436	NDA.Q-40-M22x30	40	M22	33	35	SW27	40	37-36	1.5-2	2500	30
430441	NDA.Q-45-M22x30	45	M22	34	35	SW27	45	42-41	1.5-2	2500	34
430446	NDA.Q-50-M22x30	50	M22	34	35	SW27	50	48-47	1-1.5	2500	42

\* Der Wert bezieht sich auf Labortests mit einer Belastung senkrecht zum Nivellierelement, dass 10 mm und aus der Einsteckbuchse herausgeschraubt wurde und sich auf einer ebenen Fläche stützte. Die max. statische Belastbarkeit ist der Wert ab dem die Belastung auf das Element zu Brüchen im Kunststoff führen kann. Hier sollte jedoch auch ein Sicherheitsfaktor miteinbezogen werden. Dieser sollte sich an der Anwendung und dem Sicherheitsniveau orientieren.