

- 1
- 2
- 3
- 4
- 5
- 6
- 7
- 8
- 9
- 10
- 11
- 12
- 13
- 14
- 15
- 16
- 17
- 18
- 19

**STANDARDAUSFÜHRUNGEN**

Feder Edelstahl AISI 316

- **MTP-S-T6**: Grundkörper Stahl schwarz lackiert, schweißbar. Grundkörper Stahl geschliffen und gehärtet. Zugbügel, Drehachse, Muttern und Gegenhalter Stahl verzinkt.

- **MTP-S-T6X**: Grundkörper Edelstahl AISI 304. Grundkörper, Zugbügel, Drehachse, Muttern, Hebel und Gegenhalter Edelstahl AISI 304.

**FUNKTIONEN UND ANWENDUNGEN**

Alle beweglichen Teile sind mit Spezialfett geschmiert. Verschluss-Spanner MTP-S. garantieren das sichere Verschließen von Deckeln.

Schwere Ausführung: hohe mechanische Festigkeit des verwendeten Materials.

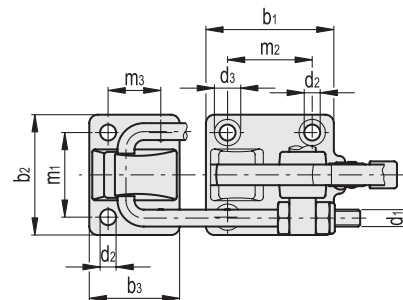
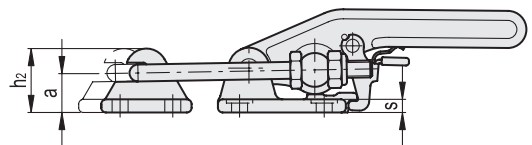
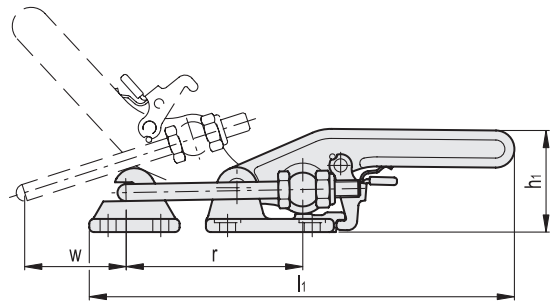
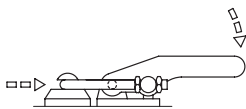
Geeignet für Anwendungen, die hohe Haltekräfte gegen Vibrationen erfordern. Durch Schließen des Spanners wird ein unbedachtes oder durch Vibrationen verursachtes Lösen aus der Spannstellung verhindert.

Der Zughaken kann je nach Anwendung innerhalb des Hubweges justiert werden.

Zum Lösen des Spanners wird die Verriegelung aufgehoben. Danach kann der Hebel bewegt werden.

**ZUBEHÖR AUF ANFRAGE**

TRU: U-Bügel in verschiedenen Größen (siehe Seite ).



**MTP-S-T6**

Code	Artikelnummer	a	b1	b2	b3	d1	d2	d3	h1	h2	l1	m1	m2	m3	r	s	Hubweg w	FH [N]*	
GG.AL795	MTP-S-1700-T6	21	68	64	48	M10	8.5	14	55	34	226	45	45	28	94+106	7	54+58	17000	1134
GG.AL800	MTP-S-4000-T6	27	85	80	60	M12	10.5	16	68	42	282	57	57	35	112+124	9	62+65	40000	2164

**MTP-S-T6X**

Code	Artikelnummer	a	b1	b2	b3	d1	d2	d3	h1	h2	l1	m1	m2	m3	r	s	Hubweg w	FH [N]*	
GG.AS615	MTP-S-1700-T6X	21	68	64	48	M10	8.5	14	55	34	226	45	45	28	94+106	7	54+58	14000	1145
GG.AS620	MTP-S-4000-T6X	27	85	80	60	M12	10.5	16	68	42	282	57	57	35	112+124	9	62+65	30000	2185



\* Haltekraft.