

# MTB. | Verschluss-Spanner

mit Verriegelung, Stahl



- 1
- 2
- 3
- 4
- 5
- 6
- 7
- 8
- 9
- 10
- 11
- 12
- 13
- 14
- 15
- 16
- 17
- 18

## MATERIAL

Stahl C10, verzinkt.

## LAGERBOLZEN

Stahl verzinkt.

## GRIFF

Polyurethan, rot.

## STANDARDAUSFÜHRUNGEN

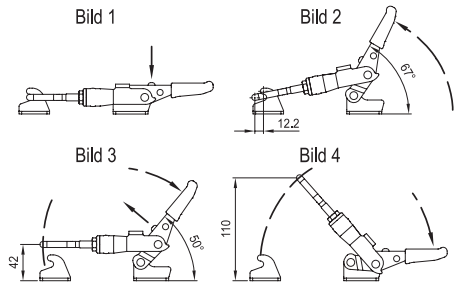
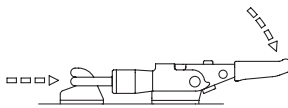
- **MTB.T5**: ohne Zuganker.
- **MTB.T5-TG**: mit Zuganker mit Öse.
- **MTB.T5-TT**: mit Zuganker mit T-Stück
- **MTB.T5-TU**: mit Zuganker mit Haken.

## FUNKTIONEN UND ANWENDUNGEN

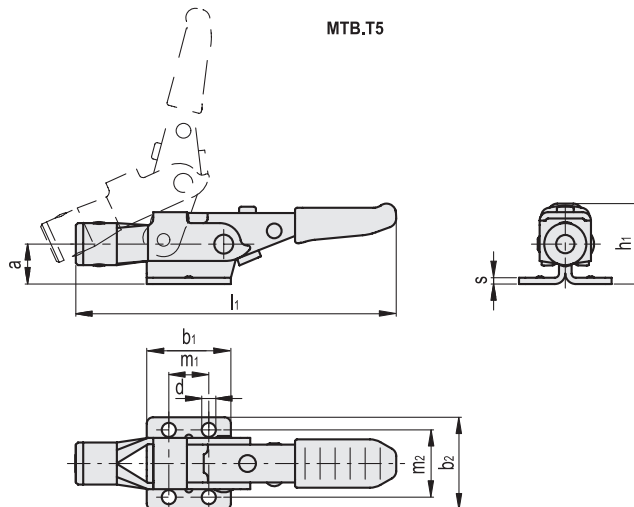
Alle beweglichen Teile sind mit Spezialfett geschmiert. Verschluss-Spanner MTB. sind mit einer Verriegelungsmechanik versehen, die ein unbedachtes oder durch Vibrationen ausgelöstes Öffnen des Spanners ausschließt.

Durch Lösen der Verriegelung, Drücken des Schiebers (Bild 1) und Betätigung des Griffes öffnet sich der Spanner (Bild 2). Durch Lösen der Verriegelung (Bild 3) und das Bewegen des Hebels in den entgegengesetzte Richtung (Bild 4), werden der Grundkörper und der Gegenhalter komplett voneinander getrennt.

Um den Spanner wieder zu aktivieren, muss umgekehrt vorgegangen werden. Sämtliche Betätigungen, Öffnen und Schließen, bieten die Möglichkeit der Einhandbedienung, da die Öse der Bewegung des Hebels folgt. Durch die Verwendung der Gewindeöse kann die Zugstellung je nach Anwendung der Länge nach eingestellt und mit Mutter gesichert werden.



MTB.T5

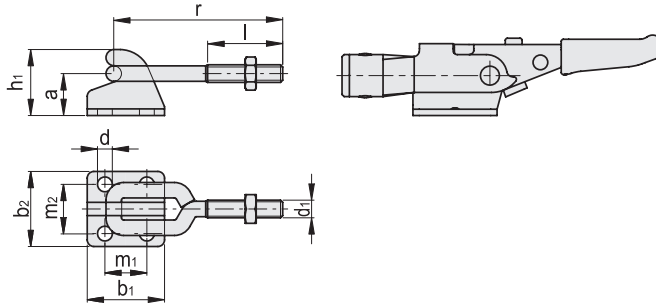


## MTB.T5

Code	Artikelnummer	a	b1	b2	d	h1	l1	m1	m2	s	FH [N]*	⚖
GG.AL575	MTB.160-T5	13	26	28	4.5	26.8	103	16	19	2	1750	100
GG.AL580	MTB.320-T5	19	40	44	6.7	38.5	153	19	32	3	4000	295
GG.AL585	MTB.700-T5	28	60	54	8.5	53	222	41.5	38.1	3.5	7500	690

\* Haltekraft.

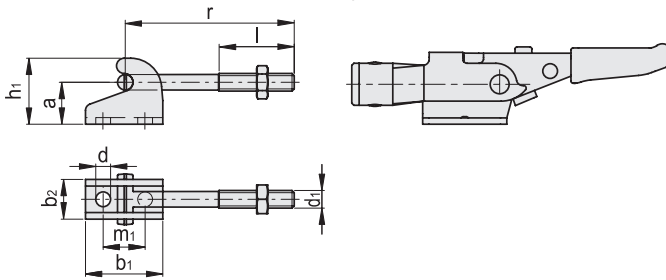
MTB.T5-TG



MTB.T5-TG

Code	Artikelnummer	a	b1	b2	d	d1	h1	l	m1	m2	r	$\Delta$
GG.AL576	MTB.160-T5-TG	13	26	23	4.5	M6	19.8	28	16	14.3	55.5	100
GG.AL581	MTB.320-T5-TG	19	35	34	6.7	M8	30	34	19	22.3	76.5	295
GG.AL586	MTB.700-T5-TG	28	50	41	8.5	M10	40.5	42	31	25.4	95.5	690

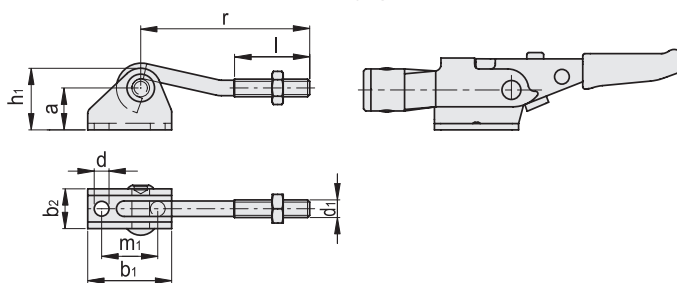
MTB.T5-TT



MTB.T5-TT

Code	Artikelnummer	a	b1	b2	d	d1	h1	l	m1	r
GG.AL578	MTB.160-T5-TT	13	26	14	4.5	M6	20	28	16	55
GG.AL583	MTB.320-T5-TT	19	35	18	6.7	M8	30	34	19	76.5
GG.AL588	MTB.700-T5-TT	28	50	26	8.5	M10	40.5	42	31	93

MTB.T5-TU



MTB.T5-TU

Code	Artikelnummer	a	b1	b2	d	d1	h1	l	m1	r
GG.AL577	MTB.160-T5-TU	13	35	14	4.5	M6	20.4	28	25.4	54.5
GG.AL582	MTB.320-T5-TU	19	38	18	6.7	M8	28	34	25.4	76.25
GG.AL587	MTB.700-T5-TU	28	50	26	8.5	M10	39	42	31	92.75

\* Haltekraft.

