

- 1
- 2
- 3
- 4
- 5
- 6
- 7
- 8
- 9
- 10
- 11
- 12
- 13
- 14
- 15
- 16
- 17
- 18

STANDARDAUSFÜHRUNGEN

Klemmschraube und Mutter Edelstahl AISI 304, Feder Edelstahl AISI 301:

- **MSM-TW-A-MT**: Aluminium naturfarben, sandgestrahlt, matt.
- **MSM-TW-A-SW**: aluminium, kunststoffbeschichtet schwarz RAL 9005.

GN 300.1 verstellbarer Klemmhebel, mit Klemmhebel Epoxidharz-Beschichtung, RAL 9006, grau:

- **MSM-TW-B-MT**: Aluminium naturfarben, sandgestrahlt, matt.
- **MSM-TW-B-SW**: aluminium, kunststoffbeschichtet schwarz RAL 9005.



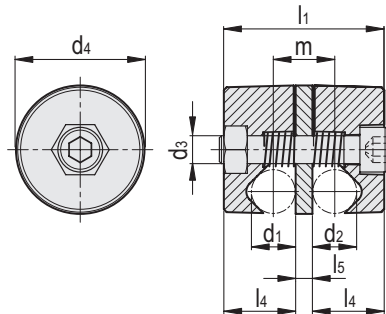
FUNKTIONEN UND ANWENDUNGEN

Verdrehbare Klemmhalter MSM-TW klemmen Stäbe bzw. Rohre über ein Prisma, wodurch eine große Ø-Toleranz überbrückt werden kann. Die Druckfeder erleichtert das Klemmen und Lösen.

Aufgrund der Druckfeder kann schnell und einfach verriegelt bzw. entriegelt werden.



**MSM-TW-A-MT
MSM-TW-A-SW**



MSM-TW-A-MT

Code	Artikelnummer	d1	d2	d3	d4	l1	l4	l5	m	⚖
500751	MSM-TW-28-8-A-MT	8	8	M6	28	33	14	5	13	52
500761	MSM-TW-32-10-A-MT	10	10	M8	32	45	20	5	15	96
500771	MSM-TW-36-12-A-MT	12	12	M8	36	47	21	5	17	118
500422	MSM-TW-46-14-A-MT	14	14	M8	46	57	25.5	6	20	373
500429	MSM-TW-46-15-A-MT	15	15	M10	46	57	25.5	6	21	393
500781	MSM-TW-46-16-A-MT	16	16	M10	46	57	25.5	6	22	521
500437	MSM-TW-56-18-A-MT	18	18	M10	56	63	28.5	6	24	549
500443	MSM-TW-56-20-A-MT	20	20	M10	56	65	28.5	8	28	630

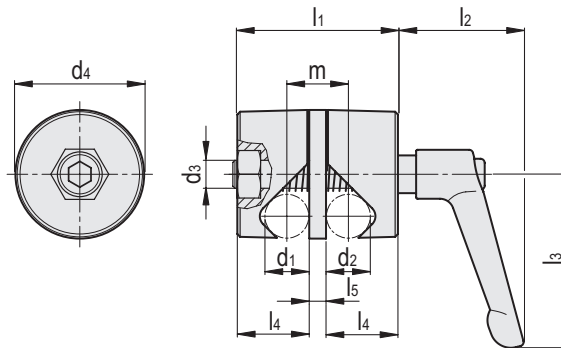
MSM-TW-A-SW

Code	Artikelnummer	d1	d2	d3	d4	l1	l4	l5	m	⚖
500752	MSM-TW-28-8-A-SW	8	8	M6	28	33	14	5	13	52
500762	MSM-TW-32-10-A-SW	10	10	M8	32	45	20	5	15	96
500772	MSM-TW-36-12-A-SW	12	12	M8	36	47	21	5	17	118
500425	MSM-TW-46-14-A-SW	14	14	M8	46	57	25.5	6	20	373
500431	MSM-TW-46-15-A-SW	15	15	M10	46	57	25.5	6	21	393
500782	MSM-TW-46-16-A-SW	16	16	M10	46	57	25.5	6	22	521
500439	MSM-TW-56-18-A-SW	18	18	M10	56	63	28.5	6	24	549
500445	MSM-TW-56-20-A-SW	20	20	M10	56	65	28.5	8	28	630

Gelenkfüße und Abstützungen



MSM-TW-B-MT
MSM-TW-B-SW



MSM-TW-B-MT

Code	Artikelnummer	d1	d2	d3	d4	l1	l2	l3	l4	l5	m	⚖
500753	MSM-TW-28-8-B-MT	8	8	M6	28	33	35	45	14	5	13	89
500763	MSM-TW-32-10-B-MT	10	10	M8	32	45	45	63	20	5	15	179
500773	MSM-TW-36-12-B-MT	12	12	M8	36	47	45	63	21	5	17	190
500426	MSM-TW-46-14-B-MT	14	14	M8	46	57	55	78	25.5	6	20	503
500432	MSM-TW-46-15-B-MT	15	15	M10	46	57	55	78	25.5	6	21	526
500783	MSM-TW-46-16-B-MT	16	16	M10	46	57	55	78	25.5	6	22	657
500440	MSM-TW-56-18-B-MT	18	18	M10	56	63	55	78	28.5	6	24	682
500446	MSM-TW-56-20-B-MT	20	20	M10	56	65	55	78	28.5	8	28	763

MSM-TW-B-SW

Code	Artikelnummer	d1	d2	d3	d4	l1	l2	l3	l4	l5	m	⚖
500754	MSM-TW-28-8-B-SW	8	8	M6	28	33	35	45	14	5	13	89
500764	MSM-TW-32-10-B-SW	10	10	M8	32	45	45	63	20	5	15	179
500774	MSM-TW-36-12-B-SW	12	12	M8	36	47	45	63	21	5	17	190
500428	MSM-TW-46-14-B-SW	14	14	M8	46	57	55	78	25.5	6	20	503
500434	MSM-TW-46-15-B-SW	15	15	M10	46	57	55	78	25.5	6	21	526
500784	MSM-TW-46-16-B-SW	16	16	M10	46	57	55	78	25.5	6	22	657
500442	MSM-TW-56-18-B-SW	18	18	M10	56	63	55	78	28.5	6	24	682
500448	MSM-TW-56-20-B-SW	20	20	M10	56	65	55	78	28.5	8	28	763