

- 1
- 2
- 3
- 4
- 5
- 6
- 7
- 8
- 9
- 10
- 11
- 12
- 13
- 14
- 15
- 16
- 17
- 18
- 19

MATERIAL

Glasfaserverstärkter Thermoplast (Polyamid PA), schwarz, matt.

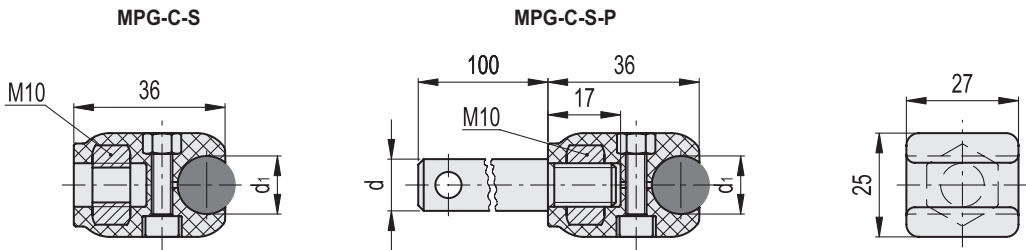
STANDARDAUSFÜHRUNGEN

Schrauben und Muttern Edelstahl 1.4301.

- **MPG-C-S**: für runde Führungsschienen, ohne Haltestab.
- **MPG-C-S-P**: für runde Führungsschienen mit Haltestab und Mutter aus Edelstahl 1.4301.
- **MPG-T-S**: für trapezförmige Führungsschienen, ohne Haltestab.
- **MPG-T-S-P**: für trapezförmige Führungsschienen mit Haltestab und Mutter aus Edelstahl 1.4301.
- **MPG-R-S**: für rechteckige Führungen, ohne Haltestab.
- **MPG-R-S-P**: für rechteckige Führungen mit Haltestab und Mutter aus Edelstahl 1.4301.

FUNKTIONEN UND ANWENDUNGEN

Ausführungen MPG-T-S und MPG-T-S-P können für Seitenführungen (Edelstahl 1.4301) verwendet werden, die eine Wandstärke von 1,5 oder 2 mm haben.



MPG-C-S



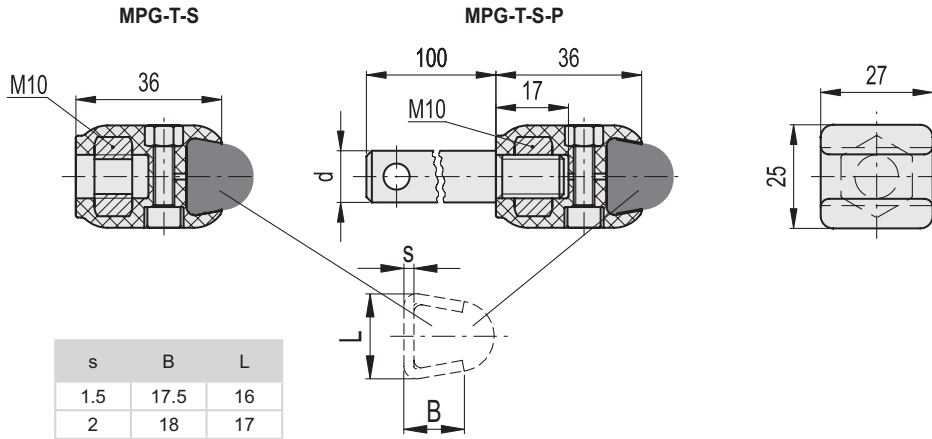
Code	Artikelnummer	d1	⚖
419810	MPG-C-S-8	8	38
419811	MPG-C-S-10	10	37
419812	MPG-C-S-12	12	35
419813	MPG-C-S-14	14	35

MPG-C-S-P



Code	Artikelnummer	d	d1	⚖
419798	MPG-C-S-P12-8	12	8	128
419799	MPG-C-S-P12-10	12	10	127
419800	MPG-C-S-P12-12	12	12	126
419801	MPG-C-S-P12-14	12	14	125
419802	MPG-C-S-P14-8	14	8	162
419803	MPG-C-S-P14-10	14	10	161
419804	MPG-C-S-P14-12	14	12	160
419805	MPG-C-S-P14-14	14	14	159
419806	MPG-C-S-P16-8	16	8	198
419807	MPG-C-S-P16-10	16	10	197
419808	MPG-C-S-P16-12	16	12	196
419809	MPG-C-S-P16-14	16	14	195

Stativfüße mit Anschlussstück



MPG-T-S

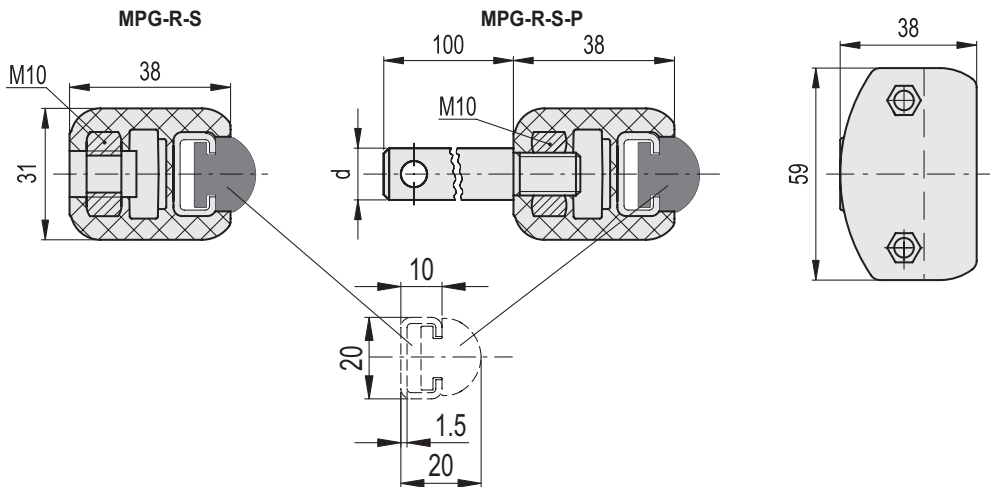


Code	Artikelnummer	⚖️
419817	MPG-T-S	34

MPG-T-S-P



Code	Artikelnummer	d	⚖️
419814	MPG-T-S-P12	12	125
419815	MPG-T-S-P14	14	158
419816	MPG-T-S-P16	16	195



MPG-R-S



Code	Artikelnummer	⚖️
419827	MPG-R-S	69

MPG-R-S-P



Code	Artikelnummer	d	⚖️
419824	MPG-R-S-P12	12	125
419825	MPG-R-S-P14	14	158
419826	MPG-R-S-P16	16	195

- 1
- 2
- 3
- 4
- 5
- 6
- 7
- 8
- 9
- 10
- 11
- 12
- 13
- 14
- 15
- 16
- 17
- 18
- 19

Stativfüße mit Anschlussstück