

- 1
- 2
- 3
- 4
- 5
- 6
- 7
- 8
- 9
- 10
- 11
- 12
- 13
- 14
- 15
- 16
- 17
- 18
- 19

**MATERIAL**

Edelstahl 1.4301

**STANDARDAUSFÜHRUNGEN**

- **MPG-R-SST-1:** für einspurige seitliche Rollenführungen für gerade Strecken.
- **MPG-R-SST-2:** für zweisepurige seitliche Rollenführungen für gerade Strecken.
- **MPG-R-SST-3:** für dreispurige seitliche Rollenführungen für gerade Strecken.
- **MPG-R-SST-4:** für vierspurige seitliche Rollenführungen für gerade Strecken.

**FUNKTIONEN UND ANWENDUNGEN**

Die Führungsschienenhalter MPG-R-SST werden zur Befestigung der seitlichen Führungen GLD-SST verwendet.

Sie werden in Kits geliefert, die Klemmverbinder, Bolzen, Schraube und Mutter (MPG-R-SST-1) bzw. Klemmverbinder, Schrauben und Distanzbuchsen (MPG-R-SST-2 / MPG-R-SST-3 / MPG-R-SST-4) enthalten.

Unmontiert geliefert.

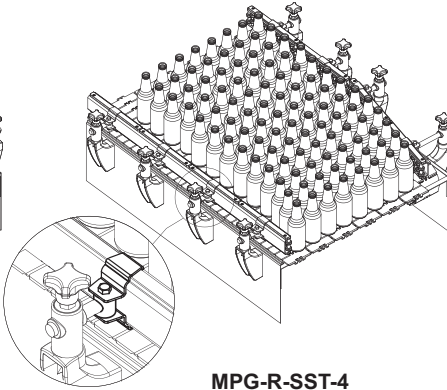
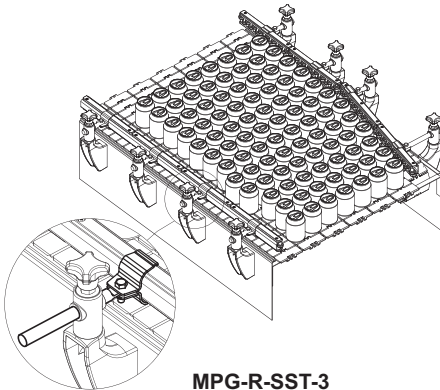
**ZUBEHÖR AUF ANFRAGE**

MPG-P: Befestigungsbolzen (419513 MPG-P16-M10x17) zur Verwendung in Kombination mit den Klemmverbindern MPG-R-SST-2 / MPG-R-SST-3 / MPG-R-SST-4.



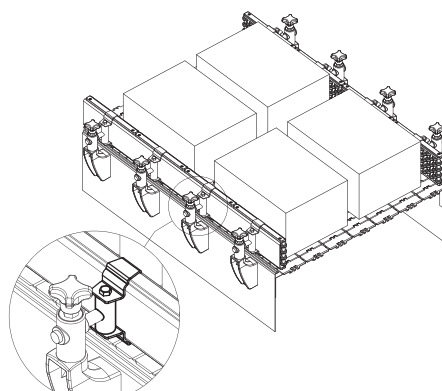
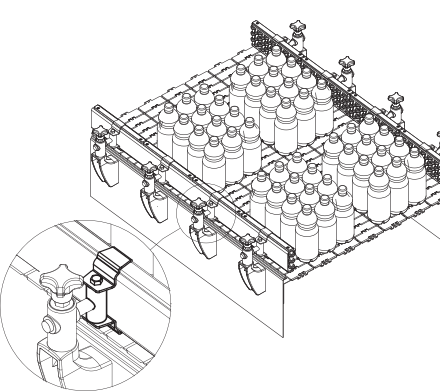
**MPG-R-SST-1**

**MPG-R-SST-2**

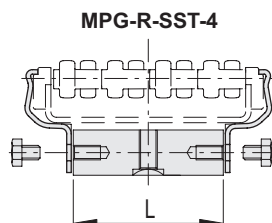
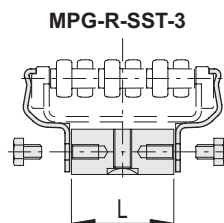
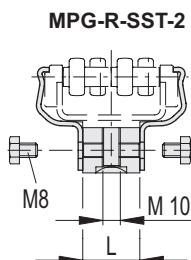
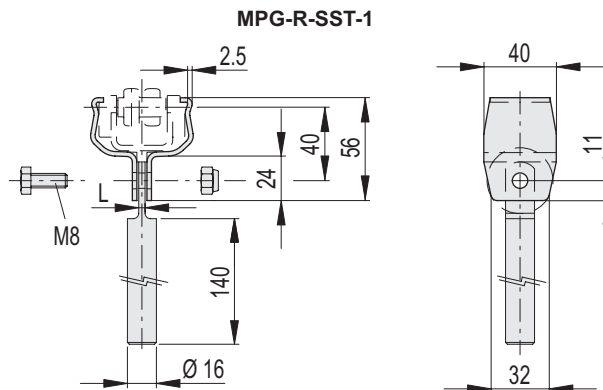


**MPG-R-SST-3**

**MPG-R-SST-4**



Stativfüße mit Anschlussstück



**MPG-R-SST-1**



Code	Artikelnummer	L	Lineare Seitenführungen	⚖️
419352	MPG-R-SST-1	3.5	GLD-1-SST	220

**MPG-R-SST-2**



Code	Artikelnummer	L	Lineare Seitenführungen	⚖️
419354	MPG-R-SST-2	31	GLD-2-SST	410

**MPG-R-SST-3**



Code	Artikelnummer	L	Lineare Seitenführungen	⚖️
419362	MPG-R-SST-3	56	GLD-3-SST	220

**MPG-R-SST-4**



Code	Artikelnummer	L	Lineare Seitenführungen	⚖️
419364	MPG-R-SST-4	82	GLD-4-SST	410