

# MLB. Schubstangen-Spanner

Stahl



- 1
- 2
- 3
- 4
- 5
- 6
- 7
- 8
- 9
- 10
- 11
- 12
- 13
- 14
- 15
- 16
- 17
- 18

## MATERIAL

Stahl C10, verzinkt.

## LAGERBOLZEN

Stahl, verzinkt

## ANBAUTEIL

Stahlblech manganphosphatiert, schwarz, durchlöcher.

## HEBEL

Stahl, verzinkt

## GRIFF

Polyurethan, rot.

## STANDARDAUSFÜHRUNGEN

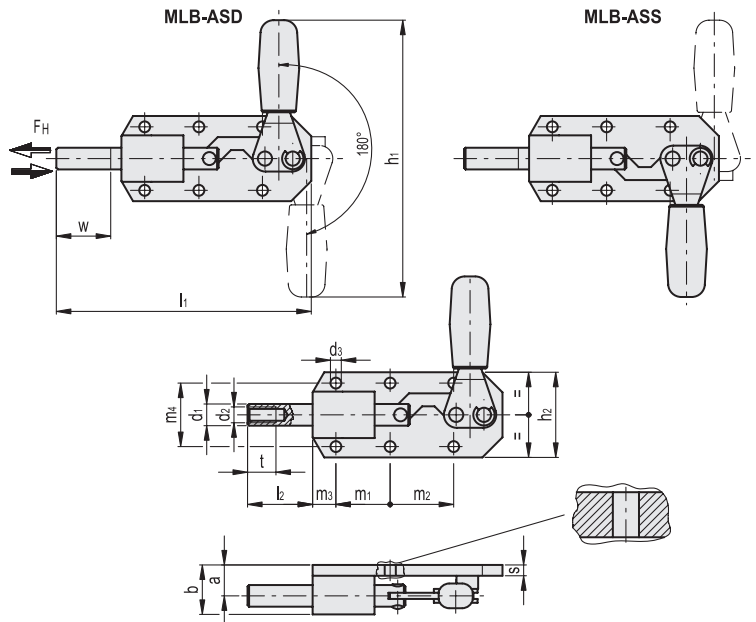
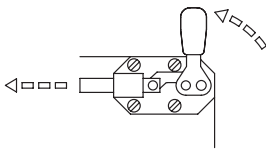
- **MLB-ASD**: mit Druckspannung durch Rechtsdrehung.
- **MLB-ASS**: mit Druckspannung durch Linksdrehung.

## ANDRÜCKSCHRAUBEN

Separat zu bestellen

## FUNKTIONEN UND ANWENDUNGEN

Kennzeichnend für die Schubstangen-Spanner MLB. ist ihre extrem niedrige Bauhöhe in jeder Spannhebel-Stellung. Einsetzbar für Druck- und Zugspannung.



### MLB-ASD

Code	Artikelnummer	a	b	d1	d2	d3	h1	h2	l1	l2	m1	m2	m3	m4	s	t	Hubweg w	FH* [N]	Δ <sub>Δ</sub>
GG.AG075	MLB.70-ASD	12	19.5	8.5	M6	4.3	98	36	85	22	26	-	13	26	6	12	20	900	160
GG.AG165	MLB.160-ASD	15	25	11	M6	5.3	158	46	117	32	36.5	-	11.5	33.5	7	12	30	1300	350
GG.AG175	MLB.550-ASD	20	32	14	M8	7	225	55	164.5	42	35	41	15	41	7	16	42	4500	702

### MLB-ASS

Code	Artikelnummer	a	b	d1	d2	d3	h1	h2	l1	l2	m1	m2	m3	m4	s	t	Hubweg w	FH* [N]	Δ <sub>Δ</sub>
GG.AG080	MLB.70-ASS	12	19.5	8.5	M6	4.3	98	36	85	22	26	-	13	26	6	12	20	900	160
GG.AG170	MLB.160-ASS	15	25	11	M6	5.3	158	46	117	32	36.5	-	11.5	33.5	7	12	30	1300	350
GG.AG180	MLB.550-ASS	20	32	14	M8	7	225	55	164.5	42	35	41	15	41	7	16	42	4500	702

Schnellspanner

\* Haltekraft.