

- 1
- 2
- 3
- 4
- 5
- 6
- 7
- 8
- 9
- 10
- 11
- 12
- 13
- 14
- 15
- 16
- 17
- 18

MATERIAL

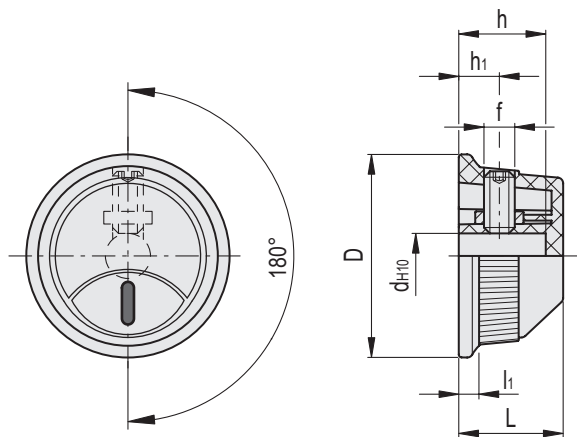
Kunststoff Duroplast (PF), schwarz, glänzend.
Weiße, tamponbedruckte Indexlinie, in einem Winkel von 180° zum Gewindestift.

STANDARDAUSFÜHRUNG

Glattes Sackloch, Befestigung mit einer Querdruckschraube nach UNI 5929-85 aus Edelstahl 1.4301 (Gewindestift mit Innensechskant und gewölbtem Ende), die in die Mutter aus Edelstahl 1.4301 geschraubt wird.
Wird mitgeliefert.



ELESA Original design



Code	Artikelnummer	D	dH10	L	l1	h	h1	f	Δ
66851	MI.404/35 N-6	35	6	18	3.5	15	7	M5	11
66853	MI.404/40 N-8	40	8	20.5	4	17.5	7	M5	17
66855	MI.404/45 N-8	45	8	23	5	15	10	M5	19

Einstellelemente