



1

MATERIAL

Kunststoff Duroplast (PF), schwarz, glänzend.



2

Weiße, tamponbedruckte Indexlinie, in einem Winkel von 180° zum Gewindestift.



3

STANDARDAUSFÜHRUNG

Glattes Sackloch, Befestigung mit einer Querdruckschraube nach UNI 5929-85 aus Edelstahl 1.4301 (Gewindestift mit Innensechskant und gewölbtem Ende), die in die Mutter aus Edelstahl 1.4301 geschraubt wird.

Wird mitgeliefert.



4



5

EIGENSCHAFTEN

Ein limitierter Spielraum des Drehwinkels wird durch passende Stopper an der Rückseite gewährleistet.



6



7



8



9



10



11



12



13



14



15



16



17



18



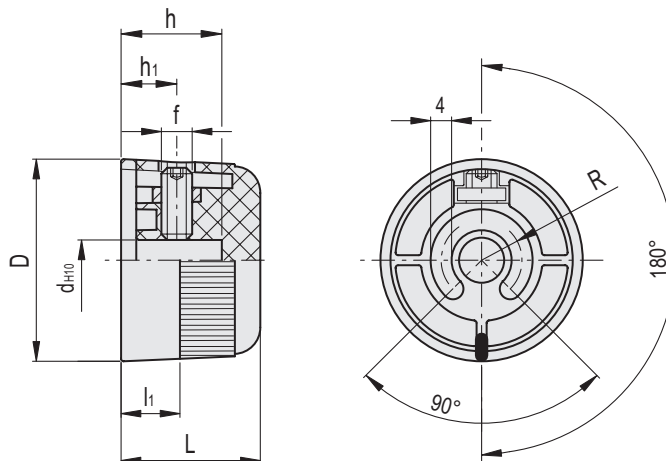
19



20



ELESA Original design



Code	Artikelnummer	D	dH10	L	l1	h	h1	f	R	△
66861	MI.304/35 N-6	35	6	24.5	10	18	11	M5	6.2	19
66863	MI.304/40 N-8	40	8	27.5	11.5	20	11	M5	8	28
66865	MI.304/45 N-8	46	8	29.5	12.5	21.5	11	M5	8.4	39