



- 1
- 2
- 3
- 4
- 5
- 6
- 7
- 8
- 9
- 10
- 11
- 12
- 13
- 14
- 15
- 16
- 17
- 18
- 19

MATERIAL

- **Griffmaterial:** glasfaserverstärkter Thermoplast, Polyamid, selbstverlöschend UL-94 V0, schwarz, matt.
- **LED-Lichtdiffusor:** Polycarbonat, selbstverlöschend UL-94 V0, opalfarben.
- **Tasterabdeckung:** Kunststoff Thermoplast, Polyamid, schwarz.

SCHALTER MIT KNOPF

Mit zwei elektrischen Schleichschalt-Kontakten mit Doppelunterbrechung Zb-geformt (nach IEC EN 60947-5-1), die ab Werk als Schließer (NO) oder Öffner (NC) eingestellt werden können.

Die Kontaktblöcke sind mit zwangsöffnenden Schleichkontakten ausgestattet, d.h., sie werden bei der Betätigung auf jeden Fall getrennt und haben dabei keine Hysterese. Der Winkel bei dem die Schaltpunkte erreicht werden ist justierbar. (Siehe Schaltwegdiagramm).

Die Kontaktelemente garantieren eine Selbstreinigung der Silberlegierungen.

LED-LEISTE

Typ RGB, Versorgungsspannung 24 VDC +/-10 % (Max. Stromaufnahme = 120 mA). Die Farbtöne können je nach Versorgungsspannung leicht variieren.

STANDARDAUSFÜHRUNGEN

Messingbuchsen, M6-Gewinde-Sacklöcher für Befestigung an der Rückseite.

8-poliger Kunststoff-Steckverbinder, Anschluss hinten.

- **M.2000-SWM-1NC-1NO-LD-C:** 1 Öffner (NC) + 1 Schließer (NO)
- **M.2000-SWM-2NC-LD-C:** 2 Öffner (NC).

8-poliges UL-Kabel: AWG22 RAL9005 PVC UL AWM Stil 1569/2517, Anschluss unten

- **M.2000-SWM-1NC-1NO-LD-F2.5:** 1 Öffner (NC) + 1 Schließer (NO), Kabel Länge 2,5 m.
- **M.2000-SWM-2NC-LD-F2.5:** 2 Öffner (NC), Kabel Länge 2,5 m.
- **M.2000-SWM-1NC-1NO-LD-F5:** 1 Öffner (NC) + 1 Schließer (NO), Kabel Länge 5 m.
- **M.2000-SWM-2NC-LD-F5:** 2 Öffner (NC), Kabel Länge 5 m.

IP SCHUTZART

Schutzart IP67 und IP69K, siehe Tabelle EN 60529.

FUNKTIONEN UND ANWENDUNGEN

Der Bügelgriff M.2000-SWM-LD ist eine ideale Kombination aus Ergonomie, Funktionalität und Kompaktheit.

Neben seiner Funktion als Griff vereint er in einem einzigen Produkt die Funktion eines Signallichts und die eines Schaltkastens mit Schließer- oder Öffnerkontakten. Diese Bügelgriffe werden üblicherweise an Maschinen oder Schutzvorrichtungen eingesetzt. Mit dem entsprechenden elektrischen Anschluss kann die Farbe der LED-Leiste konfiguriert werden, um den Status der Schutzvorrichtung anzuzeigen (IEC 60204-1).

Anwendungsbeispiel:

- Rot: Sofortige Maßnahme(n) zur Beseitigung einer gefährlichen Situation erforderlich
 - Grün: Normale Betriebsbedingungen
 - Gelb: Bitte warten. Maschine wird abgeschaltet oder befindet sich in Übergangsphase.
 - Blau: Bediener hat Handlung angefordert (Beispiel: Drücken einer Taste) Durch Drücken der Taste kann der Bediener durch eine externe Logik Zugriff auf den geschützten Bereich anfordern oder die Maschine nach einer Unterbrechung erneut aktivieren.
- Mitarbeiterschutz: Der positiv wirkende Schalter (Öffner, NC) sorgt dafür, dass der Stromkreis ordnungsgemäß unterbrochen wird.
- Wird ein Winkelstecker als Erweiterung verwendet, ist der Kabelausgang wie in Abb. 1 gezeigt.

TECHNISCHE DATEN

Zugbelastung und Schlagfestigkeit: Die in der Tabelle angegebenen Werte F1, F2, L1 und L2 sind das Ergebnis von Bruchprüfungen unter den in der Abbildung dargestellten Bedingungen bei Umgebungstemperatur.



ELESA Original design



ZUBEHÖR AUF ANFRAGE

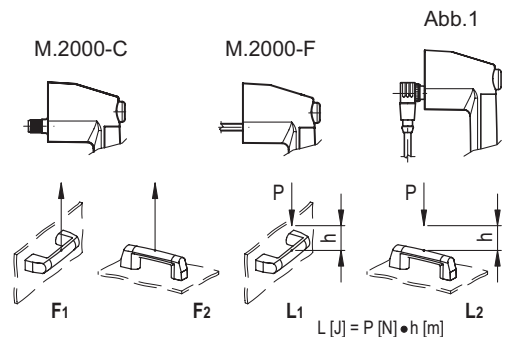
FC-M12x1 (siehe Seite -): Anschlussleitungen mit 8-poliger axialer Buchse M12.

SONDERAUSFÜHRUNGEN AUF ANFRAGE

- 2 Öffner (NO).
- LED-Betriebsspannung 12 V.
- Elektrischer Schnellspannkontakt.
- Griff ohne IP, mit reduzierter Betätigungskraft (15 N). Für eine Bestellung fügen Sie bitte das Suffix -N15 an den Code und die Beschreibung der gewünschten Standardausführung an.

ANDERE STANDARDAUSFÜHRUNGEN

M.2000: einzelner Bügelgriff ohne Schalter.



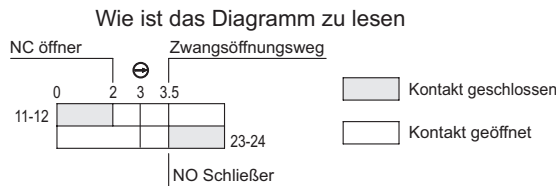
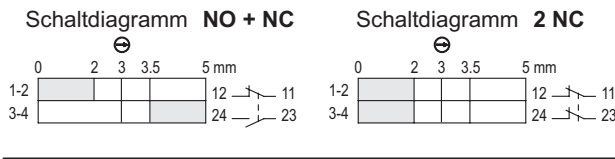
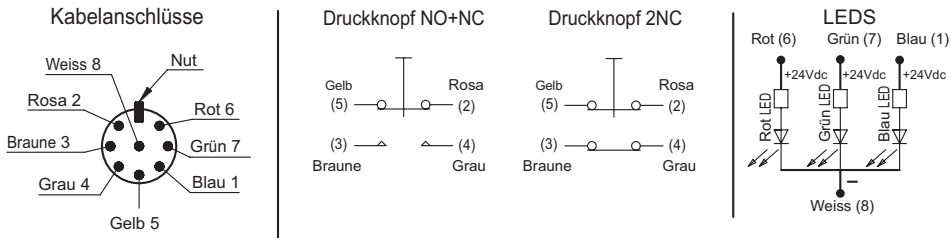
ANWEISUNGEN ZUR VERKABELUNG LED-LEISTE

Bei korrekter Verkabelung leuchtet die LED-Leiste in einer der 7 verfügbaren Farben.

Der gemeinsame Kontakt (8), der bei der Kabelführung dem weißen Draht entspricht, muss immer mit dem Minuspol der Stromversorgung verbunden sein. Die Kontakte 6 (roter Draht), 7 (grüner Draht) oder 1 (blauer Draht) können entweder einzeln mit dem Pluspol verbunden werden, damit die LED-Leiste jeweils in Rot, Grün oder Blau leuchtet, oder in Kombinationen angeschlossen werden, um die übrigen Farben zu erhalten (siehe nachstehende Tabelle). Durch Steuern der Helligkeit der einzelnen Kanäle mit Hilfe der PWM-Technik können noch weitere Farben erzielt werden.

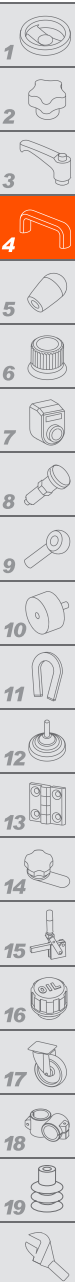
Farben des LED-LEISTE	Rot (6)	Grün (7)	Blau (1)
Rot	ON	OFF	OFF
Grün	OFF	ON	OFF
Blau	OFF	OFF	ON
Gelb	ON	ON	OFF
Hellblau	OFF	ON	ON
Lila	ON	OFF	ON
Weiss	ON	ON	ON

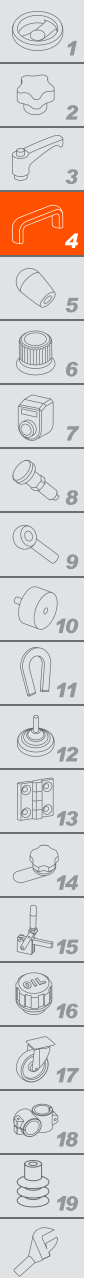
Elektrische Gebrauchskategorien nach UL508	M.2000-F(Kabel)	M.2000-C(Anschluss)
AC Steuerungssignal	120Vac-3A	24Vdc/2A
DC Steuerungssignal	24Vdc-2A	



Mechanische Eigenschaften	Elektrische Eigenschaften		
Form der Kontakte: Ag 999	Thermischer Nennstrom Ith	Kabel 4 A	
		Stecker 2.5 A	
Max. Betätigungshäufigkeit: 3600 Zyklen/Stunde *	Isolations-Nennspannung UI	Kabel: 250 Vac	
		Stecker: 30 Vac/Vdc	
Mechanische Lebensdauer: 10 Millionen *	Kurzschlusschutz: 4A 500V gG	Widerstand zwischen Kontakten: 25 mΩ	
		Gebrauchskategorie (Kabel)	
	le/AC-15 **	24V-50/60 Hz	4A
		240V-50/60 Hz	3A
le/DC-13 *	24V-d.c.	2A	
	240V-d.c.	0.4A	
Betätigungskraft : 30N	Gebrauchskategorie (Steckverbinder)		
Kabelbiegeradius > 70 mm	le/DC-13 (nach IEC 60947-5-1)	24V-d.c.	2A
	B10D: 20 Millionen Betätigungen	Verschmutzungsgrad: 3	

* gemäß Norm EN 60947-5-1
 ** gemäß Norm EN 60945-5-1

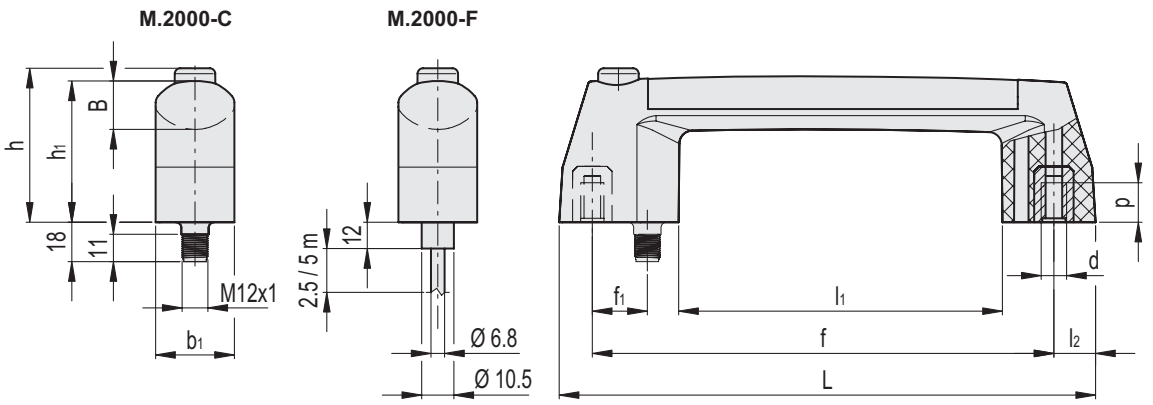




EG-KONFORMITÄTSERKLÄRUNG

Der Gegenstand der oben beschriebenen Erklärung steht im Einklang mit den einschlägigen Harmonisierungsrechtsvorschriften der Europäischen Union:

- 2014/35/EU Niederspannungsrichtlinie
 - 2014/30/EU (EMC) Richtlinie über elektromagnetische Verträglichkeit
 - 2011/65/EU (RoHS) Beschränkung der Verwendung bestimmter gefährlicher Stoffe in Elektro- und Elektronikgeräten
- Beschränkung der Verwendung bestimmter gefährlicher Stoffe in Elektro- und Elektronikgeräten: **EN 60947-5-1:2017**



M.2000-SWM-1NC-1NO-LD-C

Artikelnummer	Beschreibung	L	f±1	d	f1	h	h1	B	b1	l1	l2	p	F1 [N]	F2 [N]	L1 [J]	L2 [J]	⚖️
260801-C1	M.2000/180-M6-SWM-1NC+1NO-LD-RGB-C	212.5	180	M6	29	70	65	24	35	113	20	12	700	900	7	6	320

M.2000-SWM-2NC-LD-C

Artikelnummer	Beschreibung	L	f±1	d	f1	h	h1	B	b1	l1	l2	p	F1 [N]	F2 [N]	L1 [J]	L2 [J]	⚖️
260802-C1	M.2000/180-M6-SWM-2NC-LD-RGB-C	212.5	180	M6	29	70	65	24	35	113	20	12	700	900	7	6	320

M.2000-SWM-1NC-1NO-LD-F2.5

Artikelnummer	Beschreibung	L	f±1	d	f1	h	h1	B	b1	l1	l2	p	F1 [N]	F2 [N]	L1 [J]	L2 [J]	⚖️
260811-C1	M.2000/180-M6-SWM-1NC+1NO-LD-RGB-F2.5	212.5	180	M6	29	70	65	24	35	113	20	12	700	900	7	6	320

M.2000-SWM-2NC-LD-F2.5

Artikelnummer	Beschreibung	L	f±1	d	f1	h	h1	B	b1	l1	l2	p	F1 [N]	F2 [N]	L1 [J]	L2 [J]	⚖️
260812-C1	M.2000/180-M6-SWM-2NC-LD-RGB-F2.5	212.5	180	M6	29	70	65	24	35	113	20	12	700	900	7	6	545

M.2000-SWM-1NC-1NO-LD-F5

Artikelnummer	Beschreibung	L	f±1	d	f1	h	h1	B	b1	l1	l2	p	F1 [N]	F2 [N]	L1 [J]	L2 [J]	⚖️
260821-C1	M.2000/180-M6-SWM-1NC+1NO-LD-RGB-F5	212.5	180	M6	29	70	65	24	35	113	20	12	700	900	7	6	721

M.2000-SWM-2NC-LD-F5

Artikelnummer	Beschreibung	L	f±1	d	f1	h	h1	B	b1	l1	l2	p	F1 [N]	F2 [N]	L1 [J]	L2 [J]	⚖️
260822-C1	M.2000/180-M6-SWM-2NC-LD-RGB-F5	212.5	180	M6	29	70	65	24	35	113	20	12	700	900	7	6	320

Griffe

3