

GRIFFFÜSSE

Glasfaserverstärkter Kunststoff Thermoplast (Polyamid PA), matt.
 Um das Verdrehen des Rohres zu vermeiden, schrauben Sie die selbst-schneidende Schraube ø3,9x6,5 im Grifffuß komplett ein.

VERSCHLUSSKAPPEN

- ECS.T: Kunststoff Thermoplast (Polyamid PA), in den Farben der Standardausführung, matt, Montage durch Einpressen. Wird mitgeliefert, abnehmbar mit einem Schraubenzieher.
 Zubehör: Separat erhältlich (siehe Tabelle).

MONTAGEHINWEIS

Durchlöcher für Montage von der Bedienseite oder von der Rückseite mittels Zylinderschrauben mit Innensechskant, Sechskantschrauben oder handelsüblichen Muttern.

STANDARDAUSFÜHRUNGEN

- **M.1053-EP:** Rohr Aluminium, kunststoffbeschichtet graphitfarben metallic, matt. Hochbeständig gegen Verschleiß, Kratzer und chemische Substanzen. Dauernder Kontakt mit kochendem Wasser oder Dampf sollte vermieden werden. Grifffüße und Endkappen in RAL 9005 (C9), schwarz.
- **M.1053-AN-BK:** Rohr Aluminium, eloxiert, naturfarben, Grifffüße und Endkappen in RAL 9005 (C9) schwarz
- **M.1053-AN-GR:** Rohr Aluminium, eloxiert, naturfarben, Grifffüße und Endkappen in RAL 7031 (C31) grau

TECHNISCHE DATEN

Schlagfestigkeit: Die in der Tabelle angegebenen Werte für F2 sind das Ergebnis von Bruchprüfungen unter den in der Abbildung dargestellten Bedingungen bei Umgebungstemperatur.

SONDERAUSFÜHRUNGEN AUF ANFRAGE

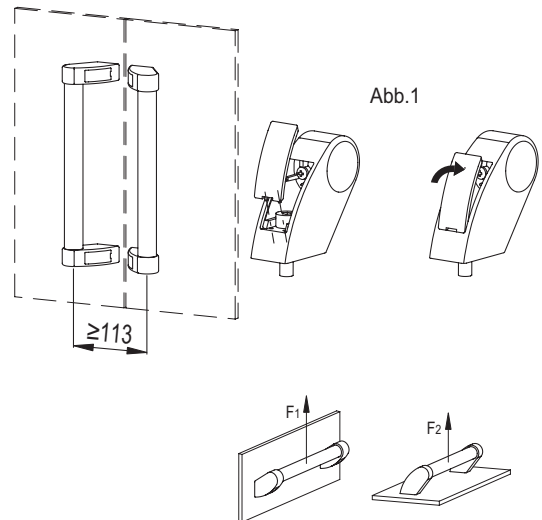
- Verschiedene Längen.

ZUBEHÖR AUF ANFRAGE

- ECS.T: Verschlusskappen aus Polyamid (PA)-Thermoplast, RAL 9005 tiefschwarz (C9), RAL 7031 blaugrau (C31), matt, Montage durch Einpressen (siehe Tabelle). Bei entsprechender Stückzahl auch in anderen Farben.

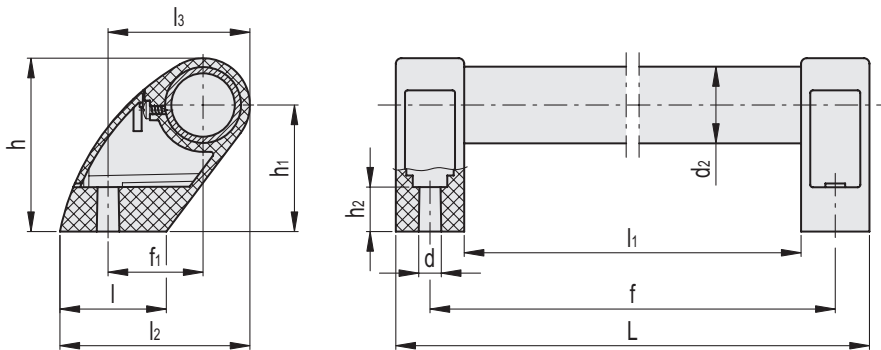


ELESA Original design



ECS.T

Code	Artikelnummer
29882-C9	ECS.T2-C9
29882-C31	ECS.T2-C31



M.1053-EP

Code	Artikelnummer	d2	fz1	f1	L	d	h	h1	h2	l	l1	l2	l3	F1 [N]*	F1 [N]#	F2 [N]*	F2 [N]#	⚖
36801	M.1053/30-300-EP	30	300	37.5	327	8.5	68.5	50	17.5	42	273	75	56	1850	3400	2500	4000	231
36811	M.1053/30-350-EP	30	350	37.5	377	8.5	68.5	50	17.5	42	323	75	56	1650	3150	2000	3300	249
36821	M.1053/30-400-EP	30	400	37.5	427	8.5	68.5	50	17.5	42	373	75	56	1450	2600	1900	3000	266
36831	M.1053/30-500-EP	30	500	37.5	527	8.5	68.5	50	17.5	42	473	75	56	1300	2000	1500	1900	301
36841	M.1053/30-600-EP	30	600	37.5	627	8.5	68.5	50	17.5	42	573	75	56	1100	1900	1200	1800	336
36851	M.1053/30-700-EP	30	700	37.5	727	8.5	68.5	50	17.5	42	673	75	56	1000	1600	1100	1500	371

M.1053-AN-BK

Code	Artikelnummer	d2	fz1	f1	L	d	h	h1	h2	l	l1	l2	l3	F1 [N]*	F1 [N]#	F2 [N]*	F2 [N]#	⚖
36803	M.1053/30-300-AN-BK	30	300	37.5	327	8.5	68.5	50	17.5	42	273	75	56	1850	3400	2500	4000	231
36813	M.1053/30-350-AN-BK	30	350	37.5	377	8.5	68.5	50	17.5	42	323	75	56	1650	3150	2000	3300	249
36823	M.1053/30-400-AN-BK	30	400	37.5	427	8.5	68.5	50	17.5	42	373	75	56	1450	2600	1900	3000	266
36833	M.1053/30-500-AN-BK	30	500	37.5	527	8.5	68.5	50	17.5	42	473	75	56	1300	2000	1500	1900	301
36843	M.1053/30-600-AN-BK	30	600	37.5	627	8.5	68.5	50	17.5	42	573	75	56	1100	1900	1200	1800	336
36853	M.1053/30-700-AN-BK	30	700	37.5	727	8.5	68.5	50	17.5	42	673	75	56	1000	1600	1100	1500	371

M.1053-AN-GR

Code	Artikelnummer	d2	fz1	f1	L	d	h	h1	h2	l	l1	l2	l3	F1 [N]*	F1 [N]#	F2 [N]*	F2 [N]#	⚖
36805	M.1053/30-300-AN-GR	30	300	37.5	327	8.5	68.5	50	17.5	42	273	75	56	1850	3400	2500	4000	231
36815	M.1053/30-350-AN-GR	30	350	37.5	377	8.5	68.5	50	17.5	42	323	75	56	1650	3150	2000	3300	249
36825	M.1053/30-400-AN-GR	30	400	37.5	427	8.5	68.5	50	17.5	42	373	75	56	1450	2600	1900	3000	266
36835	M.1053/30-500-AN-GR	30	500	37.5	527	8.5	68.5	50	17.5	42	473	75	56	1300	2000	1500	1900	301
36845	M.1053/30-600-AN-GR	30	600	37.5	627	8.5	68.5	50	17.5	42	573	75	56	1100	1900	1200	1800	336
36855	M.1053/30-700-AN-GR	30	700	37.5	727	8.5	68.5	50	17.5	42	673	75	56	1000	1600	1100	1500	371

* Maximale Belastung # Bruchlast

