

MATERIAL

Glasfaserverstärkter Kunststoff Thermoplast (Polyamid PA), schwarz, glänzend.

ABDECKKAPPE

ECA-IZN.381: Kunststoff Thermoplast (POM), in allen Elecolors Farben, Montage durch Einpressen, kann durch Niederdrücken der Außenkante entfernt werden (ELESA Original Design).

Zubehör: Separat erhältlich (siehe Tabelle).

Auf der Oberfläche des Deckels können Wörter, Markenzeichen, grafische Symbole usw. in Farben aufgedruckt werden.

STANDARDAUSFÜHRUNGEN

Buchse Stahl, brüniert, H7 Bohrung.

Gesichert durch einen Gewindestift, ohne Kopf, mit Innensechskant aus brüniertem Stahl; wird fertig montiert geliefert.

- **IZN.381:** Drehknopf
 - **IZN.381+K:** Knopf mit mattem, eloxiertem Aluminiumring, schwarzer Markierungspfeil
 - **IZN.381+FGS:** Knopf mit mattem, eloxiertem Aluminiumring, schwarze Gravierung (Teilstriche und Nummern).
 - FGS 10/40 = 40 Markierungen (Skala), Nummerierungen von 0 bis 9 sind beim Drehen des Knopfes im Uhrzeigersinn ansteigend.
 - FGS 10/100 = 100 Markierungen (Skala), Nummerierungen von 0 bis 9 sind beim Drehen des Knopfes im Uhrzeigersinn ansteigend.
- Für andere Nummerierungen (siehe Andere auf Seite -).

ZUBEHÖR AUF ANFRAGE

Kugel und Feder für eine Klick-Möglichkeit in den passenden Montagelöchern für Knöpfe mit dem Durchmesser $D \geq 48$ mm, nur für IZN.381 erhältlich (siehe Kugel und Feder MS. auf Seite -).

Durch die Aussparung des Gehäuses (Durchloch mit Gewinde), die durch ein vorgebohrtes Loch im oberen Teil des Knopfes erleichtert wird, kann der Druck des Positionierelements mit Hilfe von Kugel- und Federdruckstücken GN 615 (neutrale Ausführung) sowie federnden Druckstücken mit Bolzen GN 616 (Knopf mit Flansch) kalibriert werden.



ECA-IZN.381

Code	Artikelnummer	Abdeckkappen für
29901-*	ECA.IZN.381/32-*	IZN.381/32
29906-*	ECA.IZN.381/40-*	IZN.381/40
29911-*	ECA.IZN.381/45-*	IZN.381/45
29916-*	ECA.IZN.381/50-*	IZN.381/50
29921-*	ECA.IZN.381/63-*	IZN.381/63

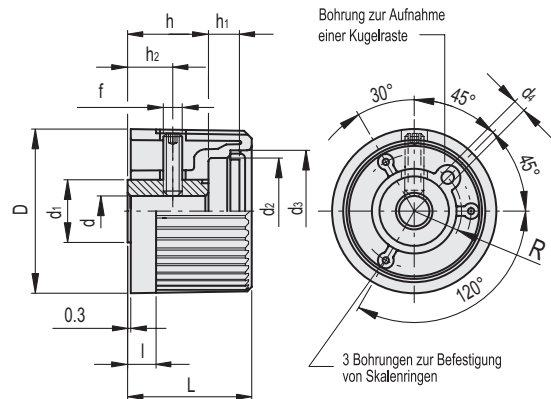
*Ergänzen mit Farbcode (C9,..., C17).



ELESA Original design



IZN.381



*Ergänzen mit Farbcode: 30701-C2 IZN.381/32 A-6-C2

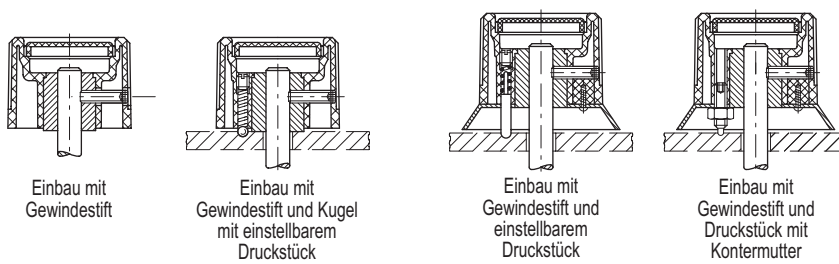


IZN.381

Code	Artikelnummer	D	dH7	L	l	d1	d2	d3	d4	h	h1	h2	f	R	⚖️
30701-*	IZN.381/32 A-6-*	32	6	26.5	5	15	19.5	21.5	-	16	6.5	9	M4	-	29.5
30711-*	IZN.381/40 A-8-*	42	8	32	7	18	29.5	31	-	17.5	11.5	10.5	M5	-	47.5
30721-*	IZN.381/45 A-8-*	48	8	35.5	8	22	33	34.5	3	22	8.5	14	M5	14	84.5
30731-*	IZN.381/50 A-10-*	52	10	38.5	8.5	22	37.5	39	4	22	12	13.5	M5	15.5	87
30741-*	IZN.381/50 A-12-*	52	12	38.5	8.5	22	37.5	39	4	22	12	13.5	M5	15.5	82
30751-*	IZN.381/63 A-10-*	63.5	10	44.5	11	26	48	50.5	6	30	10.5	16	M6	19	160
30761-*	IZN.381/63 A-12-*	63.5	12	44.5	11	26	48	50.5	6	30	10.5	16	M6	19	154
30771-*	IZN.381/63 A-14-*	63.5	14	44.5	11	26	48	50.5	6	30	10.5	16	M6	19	137.5

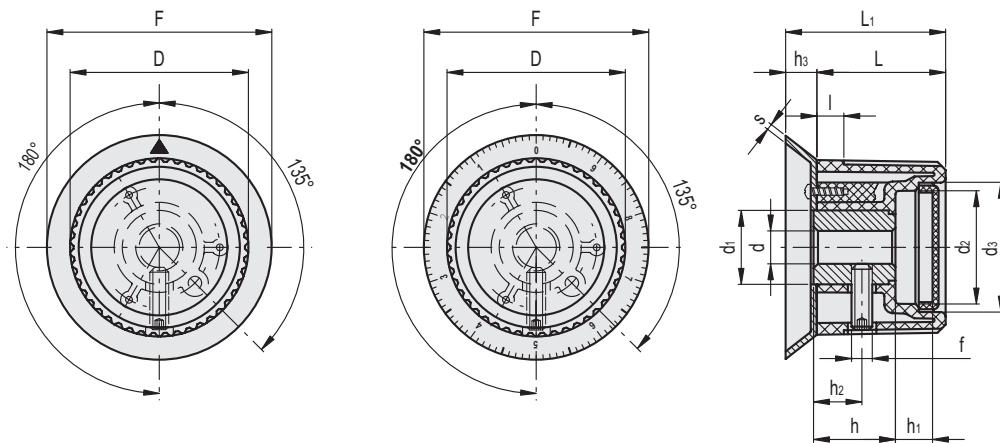
Einstellelemente

Einbaubeispiel



IZN.381+K

IZN.381+FGS



*Ergänzen mit Farbcode: 30703-C2 IZN.381/32 A-6+K-C2

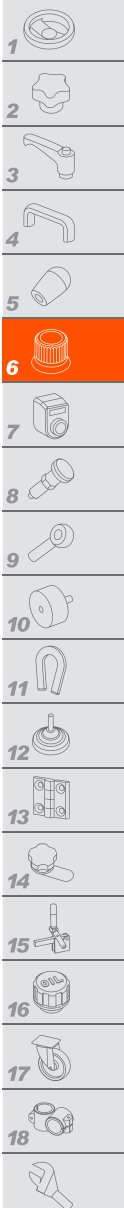
IZN.381+K

Code	Artikelnummer	D	dH7	L	L1	F	l	d1	d2	d3	h	h1	h2	h3	f	s	⚖
30703-*	IZN.381/32 A-6+K-*	32	6	26.5	32.5	38	5	15	19.5	21.5	16	6.5	9	6	M4	1	31
30713-*	IZN.381/40 A-8+K-*	42	8	32	39	50	7	18	29.5	31	17.5	11.5	10.5	7	M5	1	53
30723-*	IZN.381/45 A-8+K-*	48	8	35.5	43	55	8	22	33	34.5	22	8.5	14	7.5	M5	1	91
30733-*	IZN.381/50 A-10+K-*	52	10	38.5	47	62.5	8.5	22	37.5	39	22	12	13.5	8.5	M5	1	96
30753-*	IZN.381/63 A-10+K-*	63.5	10	44.5	57.5	77.5	11	26	48	50.5	30	10.5	16	13	M6	1	175
30763-*	IZN.381/63 A-12+K-*	63.5	12	44.5	57.5	77.5	11	26	48	50.5	30	10.5	16	13	M6	1	169
30773-*	IZN.381/63 A-14+K-*	63.5	14	44.5	57.5	77.5	11	26	48	50.5	30	10.5	16	13	M6	1	152.5

*Ergänzen mit Farbcode: 30706-C2 IZN.381/32 A-6+FGS-10/40-C2

IZN.381+FGS

Code	Artikelnummer	D	dH7	L	L1	F	l	d1	d2	d3	h	h1	h2	h3	f	s	⚖
30706-*	IZN.381/32 A-6+FGS-10/40-*	32	6	26.5	32.5	38	5	15	19.5	21.5	16	6.5	9	6	M4	1	31
30716-*	IZN.381/40 A-8+FGS-10/40-*	42	8	32	39	50	7	18	29.5	31	17.5	11.5	10.5	7	M5	1	53
30726-*	IZN.381/45 A-8+FGS-10/100-*	48	8	35.5	43	55	8	22	33	34.5	22	8.5	14	7.5	M5	1	91
30736-*	IZN.381/50 A-10+FGS-10/100-*	52	10	38.5	47	62.5	8.5	22	37.5	39	22	12	13.5	8.5	M5	1	96
30756-*	IZN.381/63 A-10+FGS-10/100-*	63.5	10	44.5	57.5	77.5	11	26	48	50.5	30	10.5	16	13	M6	1	175
30766-*	IZN.381/63 A-12+FGS-10/100-*	63.5	12	44.5	57.5	77.5	11	26	48	50.5	30	10.5	16	13	M6	1	169
30776-*	IZN.381/63 A-14+FGS-10/100-*	63.5	14	44.5	57.5	77.5	11	26	48	50.5	30	10.5	16	13	M6	1	152.5



Einstellelemente