

- 1
- 2
- 3
- 4
- 5
- 6
- 7
- 8
- 9
- 10
- 11
- 12
- 13
- 14
- 15
- 16
- 17
- 18

MATERIAL

Hoch belastbarer Kunststoff Thermoplast (Polypropylen PP), schwarz, matt.

STANDARDAUSFÜHRUNGEN

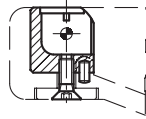
- IRS.802: Umlegemechanik, Stahl, brüniert
- IRS.802-SST: Umlegemechanik, Edelstahl 1.4305.

FUNKTIONEN UND ANWENDUNGEN

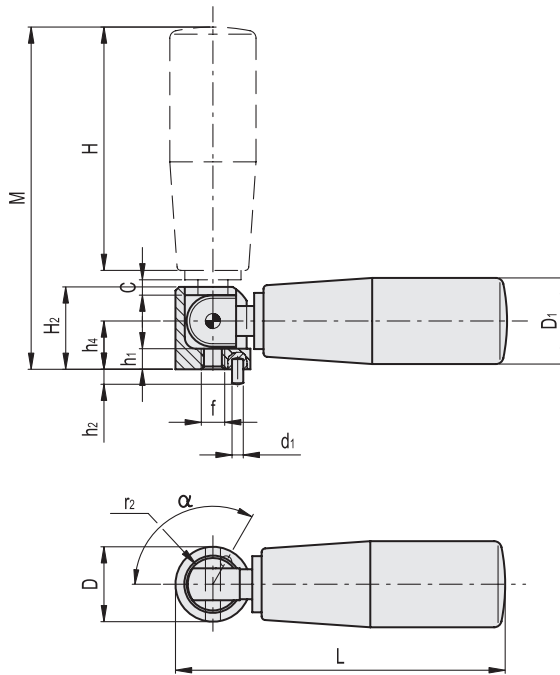
Umleggriffe werden eingesetzt, wenn aus Platz- oder Sicherheitsgründen der Griff zeitweilig nicht vorstehen soll. Der Sicherheits-Umleggriff (ELESA patent) ist mit einer besonderen Rückholmechanik, "Fold-O-matic"® ausgestattet, die den Griff nach dem Bedienen automatisch in die Ausgangsstellung zurück schwenkt. Ein leichtes Drücken des Griffes in Richtung des Handrades genügt, um das Handrad durch Drehen in die gewünschte Bedienstellung zu bringen.



Einbaubeispiel mit außenstehendem Zapfen



ELESA Original design



IRS.802

Code	Artikelnummer	H	D	L	M	D1	H2	C	f	h1	h4	d1	h2-0.2	r2	α	⚖️
28471	IRS.802/65 FOLD-O-MATIC	65	20	88	91	23	22	4	M6	5.5	13	3	3	7	120°	90
28475	IRS.802/80 FOLD-O-MATIC	80	20	104	107	26	22	4	M6	5.5	13	3	3	7	120°	100
28481	IRS.802/90 FOLD-O-MATIC	90	20	114	117	28	22	4	M6	5.5	13	3	3	7	120°	110

IRS.802-SST



Code	Artikelnummer	H	D	L	M	D1	H2	C	f	h1	h4	d1	h2-0.2	r2	α	⚖️
28473	IRS.802/65-FOLD-O-MATIC-SST	65	20	88	91	23	22	4	M6	5.5	13	3	3	7	120°	91
28477	IRS.802/80-FOLD-O-MATIC-SST	80	20	104	107	26	22	4	M6	5.5	13	3	3	7	120°	101
28483	IRS.802/90-FOLD-O-MATIC-SST	90	20	114	117	28	22	4	M6	5.5	13	3	3	7	120°	111