

- 1
- 2
- 3
- 4
- 5
- 6
- 7
- 8
- 9
- 10
- 11
- 12
- 13
- 14
- 15
- 16
- 17
- 18
- 19

ENDSTÜCKE

Glasfaserverstärkter Kunststoff Thermoplast (Polypropylen PP), geeignet für den Kontakt mit sauren oder basischen Flüssigkeiten, Farbe Grau RAL 7024.

Produziert aus FDA konformen Material (FDA CFR.21 und EU 10/2011).

U-SCHIENE

Aluminium naturfarben.

TRANSPARENTER SCHUTZABDECKUNG

Platte aus Polycarbonat (PC). Zum Reinigen abnehmbar. Durch Aufhebeln mit einem Schraubendreher an der Basis des Schutzes, um den Haltehinterschnitt zu lösen (siehe Anweisungen auf der Platte).

SCHAUGLAS

Transparent, aus Borosilikat Glas.

REFLEKTORFOLIE

Aluminium, weiß lackiert. Diese kann vor der Montage herausgenommen werden, um eine andere Einlage einzuschieben.

SCHRAUBEN, MUTTERN UND UNTERLEGSCHLEIBEN

Edelstahl 1.4401

DICHTUNGSRINGE

Silikon rot VMQ 70ShA.

Produziert aus FDA konformen Material (FDA CFR.21).

FUNKTIONEN UND ANWENDUNGEN

Dank der Endkappen aus PP, der Befestigungsschrauben aus Edelstahl 1.4401 und der Silikon dichtungen ist der Ölstandanzeiger HCK-PP sehr beständig gegen Säuren, Basen und Lösungsmittel. Es ist nicht beständig gegen aromatische Kohlenwasserstoffe. Selbst bei seitlicher Betrachtung ist der Flüssigkeitsstand bestens sichtbar.

TECHNISCHE DATEN

In Labortests, die in einem sehr begrenzten Zeitraum, mit den folgenden Flüssigkeiten, bei einer Temperatur von 23° C durchgeführt wurden: Mineralöl Typ CB68 (gemäß ISO 3498), Wasser oder Wasser-Glykol basierende Lösungen (50 %), Hier war die Widerstandsfähigkeit erheblich höher als 20 bar.

Maximale Gebrauchstemperatur: 80°C.

Eine Beständigkeit bei Standard-Flüssigkeit (Öl, Wasser, glykolhaltige Lösungen) wurde über viele Stunden bei einem Druck von 5/6 bar festgestellt.

Wenn der Ölstandanzeiger mit anderen Ölen oder Flüssigkeiten bzw. bei anderen Druck- und Temperaturbedingungen verwendet werden soll, kontaktieren Sie bitte die Technische Abteilung von ELESA.

Es wird auf jeden Fall empfohlen, die Eignung des Produkts unter tatsächlichen Arbeitsbedingungen vorab zu prüfen.

SONDERAUSFÜHRUNGEN AUF ANFRAGE

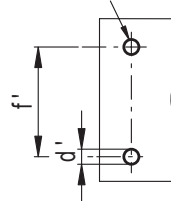
- Sichtbarkeitsfenster (Siehe Wert "e") des Ölstandzeigers erweiterbar bis 1444 mm und Abstand der Montagelöcher erweiterbar bis zu 1.500 mm.

- Dichtungsringe aus anderen Materialien, je nach Kundenwunsch.

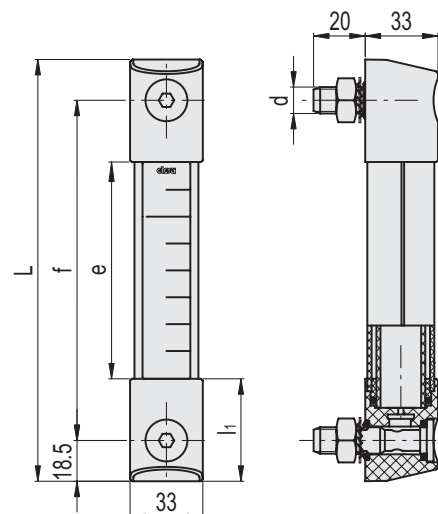
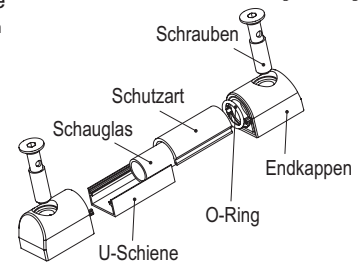


Bohrschablone

Montagebohrungen ohne Senkung



ELESA Original design



Code	Artikelnummer	f	d	L	e	l1	d'-0.2	f±0.2	C# [Nm]	⚖️
111008	HCK-PP.76-A4-M10-VMQ-GL-P	76	M10	113	42	35.5	10.5	76	12	172
111018	HCK-PP.127-A4-M12-VMQ-GL-P	127	M12	164	71	46.5	12.5	127	12	209
111028	HCK-PP.176-A4-M12-VMQ-GL-P	176	M12	213	120	46.5	12.5	176	12	239
111038	HCK-PP.254-A4-M12-VMQ-GL-P	254	M12	291	198	46.5	12.5	254	12	287
111048	HCK-PP.381-A4-M12-VMQ-GL-P	381	M12	418	325	46.5	12.5	381	12	366
111058	HCK-PP.508-A4-M12-VMQ-GL-P	508	M12	545	452	46.5	12.5	508	12	444