

- 1
- 2
- 3
- 4
- 5
- 6
- 7
- 8
- 9
- 10
- 11
- 12
- 13
- 14
- 15
- 16
- 17
- 18
- 19

## ENDSTÜCKE

Glasfaserverstärkter Kunststoff Thermoplast (Polyamid PA), schwarz.

## U-SCHIENE

Aluminium naturfarben.

## REFLEKTORFOLIE

Aluminium, weiß lackiert. Diese kann vor der Montage herausgenommen werden, um eine andere Einlage einzuschieben.

## SCHWIMMER

Kunststoff Thermoplast, schwarz, mit eingebautem Magnet, der den elektrischen Kontakt aktiviert, sobald der Schwimmer das Kontaktniveau erreicht. Diese liegt ca. 55 mm über der unteren Schraube (die Daten beziehen sich auf Mineralöl-Typ CB68, nach ISO 3498, Temperatur 23 °C).

## DISTANZSTÜCKE

Kunststoff Thermoplast (Polyamid PA). Wichtig für Einsatzgebiete, wo Behälter aus ferromagnetischen Materialien bestehen. Die Abstandshalter verhindern unerwünschte Wechselwirkungen zwischen dem Magneten und der Metallmasse des Behälters, auf dem der Ölstandanzeiger angebracht ist.

## HALTERUNG MIT STECKER

Vollständig wasserdicht; integriertes (Reed-)Relais, mit zwei Ausgangsleitern (Version NO und NC) und/oder mit MAX-Temperatur-Sensor (80 °C) und/oder Temperaturfühler.

- Steckverbinder nach DIN 43650 C aus glasfaserverstärktem Kunststoff Thermoplast, Polyamid, schwarz.
  - 4-poliger Steckverbinder M12x1, mit Gewinde aus glasfaserverstärktem Thermoplast (Polyamid PA), selbstverlöschend UL-94-V0, schwarz, matt.
- Für eine korrekte Montage siehe Warnhinweise (auf Seite 1227).

## BUCHSE (DIN 43650 C)

Mit eingebautem Kabelanschluss und Kontakthalter; frontseitiger oder axialer Ausgang (hoch oder niedrig) zum Schutz gegen Sprühwasser (Schutzklasse IP 65 siehe Tabelle EN 60529 auf Seite A-19).

## STANDARDAUSFÜHRUNGEN

Siehe Konfigurationstabelle

## TECHNISCHE DATEN

In Labortests, die in einem sehr begrenzten Zeitraum, mit den folgenden Flüssigkeiten, bei einer Temperatur von 23 °C durchgeführt wurden: Mineralöl Typ CB68 (gemäß ISO 3498) für HCK, Mineralöl Typ CB68 (gemäß ISO 3498), Wasser oder Wasser-Glykol basierende Lösungen (50 %) für HCK-GL - Hier war die Widerstandsfähigkeit erheblich höher als 35 bar.

Für den Einsatz mit anderen Flüssigkeiten als Mineralölen und unter besonderen Druck- und Temperaturbedingungen wenden Sie sich bitte an den Technischen Service von ELESa.

Es wird auf jeden Fall empfohlen, die Eignung des Produkts unter tatsächlichen Arbeitsbedingungen vorab zu prüfen.

## SONDERAUSFÜHRUNGEN AUF ANFRAGE

- Sichtrohr aus transparentem Polymethylmethacrylat (PMMA) für max. 70 °C
- Kunststoff Thermoplast (Polyamid) Schwimmer (von HCK.127), rot.
- Spezieller Schwimmer aus NBR Gummi (von HCK.176) in schwarz, mit nichtrostender Edelstahlschraube 1.4401 für Spezialanwendungen, viskose Flüssigkeiten und für hohe Temperaturen geeignet.
- Sichtfenster (Maß e) des Ölstandanzeigers bis zu 1429 mm und Abstand der Montagelöcher (Maß f) bis zu 1500 mm.
- Dichtungsringe aus anderen Materialien, je nach Kundenwunsch.
- Spezial-Schraube vernickelt am unteren Ende, um Wartungs- bzw. Reinigungsarbeiten zu vereinfachen.

## ZUBEHÖR AUF ANFRAGE

FC-M12x1: Verlängerung mit 4-poligem M12 Axialverbinder.

## MONTAGEANLEITUNG FÜR DIE BUCHSE

1. Nach dem Lösen der Befestigungsschraube Kabelanschluss von den Kontakten des Ölstandanzeigers abziehen. Anschlussklemmen herausdrücken.
2. a) HCK-E-ST: Stecken Sie das Kabel in den Stecker (Standardstecker) und schließen Sie die Drähte an die Klemmen 1 und 2 für den Betrieb als MIN-Ölstandüberwachung bzw. an die Klemmen 3 und Masse (4) für den Betrieb als MAX-Temperatur-Sensor an. b) HCK-E-STL: Stecken Sie das Kabel in den Stecker (Standardstecker) und schließen Sie die Drähte an die Klemmen 1 und 2 für den Betrieb als MIN-Ölstandüberwachung bzw. an die Klemmen 3 und Masse (4) für den Betrieb als Temperaturfühler an.
3. Anschlussklemmen und Kabelanschluss auf die Kontakte des Ölstandanzeigers schieben und mit der Befestigungsschraube sichern.
4. Sechskantschraube (Stopfbuchse) anziehen, um das Kabel zu klemmen und die Kabeldurchführung abzudichten.



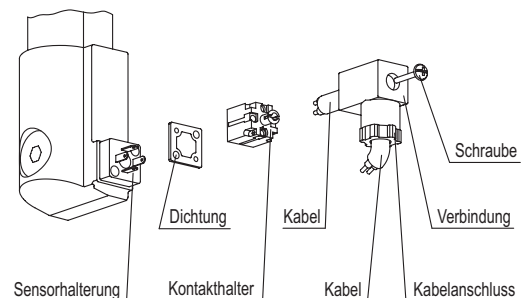
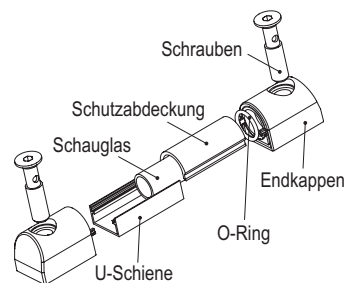
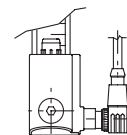
ELESa Original design

## FUNKTIONEN UND ANWENDUNGEN

Der Ölstandanzeiger HCK-E-S mit seitlichem Steckerausgang ermöglicht es, den Eingriff des Sensors zu minimieren.

Wird ein Winkelstecker als Erweiterung verwendet, ist der Kabelausgang wie in Abb. 1 gezeigt.

Abb. 1

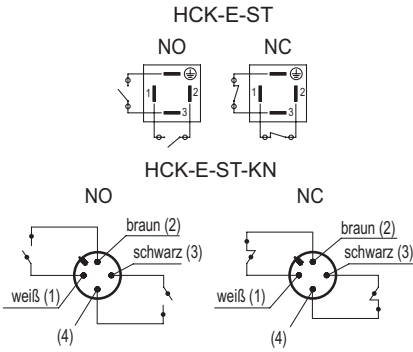


**FUNKTION DER ELEKTRISCHEN ÖLSTANDÜBERWACHUNG**

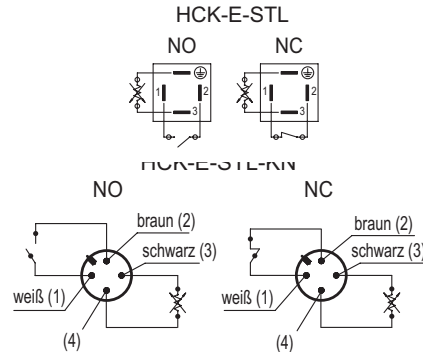
- NO: Der Stromkreis ist geschlossen, sobald der Mindest-Ölstand erreicht wird.
- NC: Der Stromkreis ist offen, sobald der Mindest-Ölstand erreicht wird.

**DIE FUNKTION MAX-TEMPERATURÜBERWACHUNG**

- NO: Der Stromkreis ist geschlossen, wenn die vorab definierte Grad-Zahl von 80 °C erreicht ist.
- NC: Der Stromkreis ist geöffnet, wenn die vorab definierte Grad-Zahl von 80 °C erreicht ist.



\*Die Farben beziehen sich auf die Verwendung der Verlängerung FC M12x1  
 \*\* kontakte 1-2 elektrische Füllstandsensoren  
 kontakte 3-4 elektrischer MAX-Temperatursensor



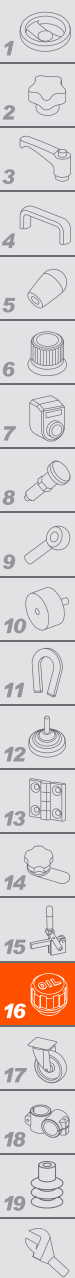
\*Die Farben beziehen sich auf die Verwendung der Verlängerung FC M12x1  
 \*\* kontakte 1-2 elektrische Füllstandsensoren  
 kontakte 3-4 elektrischer MAX-Temperatursensor

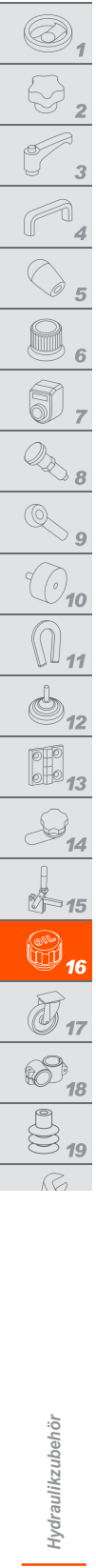
| HCK-E-ST - HCK-E-ST-KN   |  |
|--|--|
| Elektrische Eigenschaften  | MIN-Füllstandsensor                          |
| Stromversorgung  | AC/DC  |
| Elektrische Kontakte   | NO (Normal offen)<br>NC (Normal geschlossen) |
| Maximaler Spannungsbereich   | NO: 140 VAC, 200 VDC<br>NC: 140 VAC, 150 VDC |
| Max. Schaltstrom   | 1 A  |
| Maximaler Strom  | NO: 1,2 A<br>NC: 2 A                         |
| Maximale Schaltleistung  | NO: 10 VA<br>NC: 20 VA                       |
| Kabelanschluss (nur HCK-E-ST)  | Pg 7 (für Kabel mit Ø 6 oder 7 mm)           |
| Leiterquerschnitt (nur HCK-E-ST)   | Max. 1,5 mm <sup>2</sup>                     |
| Verbinder (nur HCK-E-ST-KN)  | M12x1  |
| Keine Montage dieser Ölstandanzeiger in der Nähe von magnetischen Feldern. |  |

| HCK-E-STL - HCK-E-STL-KN   |  |
|--|--|
| Elektrische Eigenschaften  | MIN-Füllstandsensor                          |
| Stromversorgung  | AC/DC  |
| Elektrische Kontakte   | NO (Normal offen)<br>NC (Normal geschlossen) |
| Maximaler Spannungsbereich   | NO: 140 VAC, 200 VDC<br>NC: 140 VAC, 150 VDC |
| Max. Schaltstrom   | 1 A  |
| Maximaler Strom  | NO: 1,2 A<br>NC: 2 A                         |
| Maximale Schaltleistung  | NO: 10 VA<br>NC: 20 VA                       |
| Kabelanschluss (nur HCK-E-STL)   | Pg 7 (für Kabel mit Ø 6 oder 7 mm)           |
| Leiterquerschnitt (nur HCK-E-STL)  | Max. 1,5 mm <sup>2</sup>                     |
| Verbinder (nur HCK-E-STL-KN)   | M12x1  |
| Keine Montage dieser Ölstandanzeiger in der Nähe von magnetischen Feldern. |  |

| HCK-E-ST - HCK-E-ST-KN   |  |                |
|--|--|----------------|
| Elektrische Eigenschaften  | MAX Temperaturüberwachung                    |                |
| Stromversorgung  | AC/DC  |                |
| Elektrische Kontakte   | NO (Normal offen)<br>NC (Normal geschlossen) |                |
| Spannung /<br>Maximaler Strom  | 250 VAC<br>- 2 A                             | (Ohmsche Last) |
|  | 115 VAC<br>- 3 A                             |                |
|  | 24 VDC - 3 A                                 |                |
|  | 12 VDC - 4 A                                 |                |
| Mindeststrom   | 500 mA                                       |                |
| Kabelanschluss (nur HCK-E-ST)  | Pg 7 (für Kabel mit Ø 6 oder 7 mm)           |                |
| Leiterquerschnitt (nur HCK-E-ST)   | Max. 1,5 mm <sup>2</sup>                     |                |
| Verbinder (nur HCK-E-ST-KN)  | M12x1  |                |
| Keine Montage dieser Ölstandanzeiger in der Nähe von magnetischen Feldern. |  |                |

| HCK-E-STL - HCK-E-STL-KN   |                                    |
|--|------------------------------------|
| Elektrische Eigenschaften  | Temperaturüberwachung              |
| Stromversorgung  | AC/DC                              |
| Maximaler Strom  | 1 mA                               |
| Kabelanschluss (nur HCK-E-STL)   | Pg 7 (für Kabel mit Ø 6 oder 7 mm) |
| Leiterquerschnitt (nur HCK-E-STL)  | Max. 1,5 mm <sup>2</sup>           |
| Verbinder (nur HCK-E-STL-KN)   | M12x1                              |
| Keine Montage dieser Ölstandanzeiger in der Nähe von magnetischen Feldern. |                                    |





**DIE FUNKTION DES ELEKTRISCHEN TEMPERATURFÜHLERS (STL)**

Das Funktionsprinzip des Temperaturfühlers liegt darin, die verschiedenen Widerstandsänderungen des Platin-Widerstandes zu messen: 100 Ohm = 0 °C, 138,4 Ohm = 100 °C. Die Funktion zwischen Temperatur (T) und Widerstand (R) ist über einen kleinen Temperaturbereich nahezu linear: z. B. wenn man annimmt, dass er von 0 ° bis 100 ° C linear ist, beträgt die Abweichung bei 50 °C 0,4 °C. Für genaue Messungen ist es notwendig, den Widerstand zu linearisieren, um eine fehlerfreie Temperatur anzugeben. Die allerneueste Definition der Funktion zwischen Temperatur und Widerstand ist in der Internationalen Temperaturskala 90 (ITS-90) festgelegt. Die Funktion zwischen Temperatur und Widerstand wurde in Laborversuchen ermittelt. Dabei wurden die Widerstandswerte direkt an den Kontakten gemessen (siehe Abbildung). Es wird vorgeschlagen, dieses System anzupassen, um die Hitze-Ableitung und den Kabel-Widerstand zu kompensieren. Eine Temperaturänderung von 1 °C bewirkt eine Änderung des Temperaturfühler-Widerstands um 0,384 Ohm. Deshalb führt selbst ein kleiner Fehler bei der Widerstandsmessung (wenn z. B. der Widerstand der Verbindungsleitungen zum Temperaturfühler nicht berücksichtigt wurde) zu einem erheblichen Fehler bei der Temperaturmessung. Aufgrund des niedrigen Signalpegels ist es wichtig, alle Kabel von elektrischen Leitungen, Motoren, Schaltvorrichtungen und anderen Einflüssen, die für elektrische Störungen sorgen, fernzuhalten. Abgeschirmte Kabel mit einem geerdeten Kabelende helfen Störungen zu reduzieren. Wenn lange Verbindungsleitungen verwendet werden, ist zudem darauf zu achten, dass das Signalmess- und Empfangsgerät so ausgelegt ist, dass der Widerstand der Leitungen kompensiert wird.

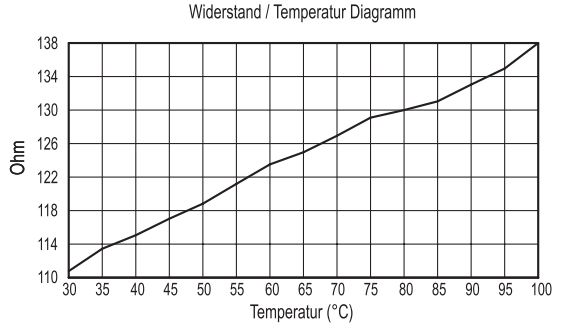


TABELLE FÜR STANDARDAUSFÜHRUNGEN

|      |   |     |   |    |   |     |   |     |   |    |   |   |   |   |   |    |   |       |   |    |
|------|---|-----|---|----|---|-----|---|-----|---|----|---|---|---|---|---|----|---|-------|---|----|
| HCK. | - | 127 | - | ZN | - | M12 | - | NBR | - | PC | - | P | - | E | - | NO | - | 80-NO | - | KN |
|      |   | ①   |   | ②  |   |     |   | ③   |   | ④  |   |   |   | ⑤ |   | ⑥  |   | ⑦     |   | ⑧  |

|                   |     |        |
|-------------------|-----|--------|
| ① Achsabstand (f) | 127 | 127 mm |
|                   | 176 | 176 mm |
|                   | 254 | 254 mm |
|                   | 381 | 381 mm |
|                   | 508 | 508 mm |

|   |     |   |
|---|-----|---|
| ② Schrauben, Muttern und Unterlegscheiben | ZN  | Stahl verzinkt.   |
|   | SST | Schrauben, Muttern und Unterlegscheiben aus Edelstahl 1.4301. |
|   | A4  | Edelstahl 1.4401  |

|                  |     |  |
|------------------|-----|--|
| ③ Dichtungsringe | NBR | O-Ring aus synthetischem NBR-Gummi für maximale Gebrauchstemperatur von 100 °C.        |
|                  | FKM | O-Ring aus synthetischem Gummi FKM VITON® für maximale Gebrauchstemperatur von 130 °C. |

|                             |    |  |
|-----------------------------|----|--|
| ④ Röhrenförmige Wasserwaage | PC | Rohr aus transparentem Polycarbonat zur Verwendung mit Öl.   |
|                             | GL | Glasrohr aus transparentem Borosilikat zur Verwendung mit Öl-, Wasser- oder Wasser/Glykol-Lösungen (50 %). |

|                              |   |   |
|------------------------------|---|---|
| Transparente Schutzabdeckung | P | Platte aus Polycarbonat (PC). Zum Reinigen abnehmbar. |
|------------------------------|---|---|

|                         |       |  |
|-------------------------|-------|--|
| ⑤ MIN Füllstandsensoren | E     | Schwimmer aus Kunststoff Thermoplast (Polypropylen PP), maximale Gebrauchstemperatur 80 °C.          |
|                         | EHT # | Schwimmer aus glasfaserverstärkten Kunststoff Thermoplast (PA), maximale Gebrauchstemperatur 120 °C. |

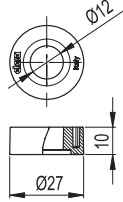
|   |    |   |
|---|----|---|
| ⑥ Elektrischer Kontakt des MIN-Füllstandsensors | NO | Elektrischer Schließkontakt (normalerweise offen, NO), der sich bei Erreichen des MIN-Füllstands schließt.    |
|   | NC | Elektrischer Öffnerkontakt (normalerweise geschlossen, NC), der sich bei Erreichen des MIN-Füllstands öffnet. |

|                              |          |  |
|------------------------------|----------|--|
| ⑦ Temperatur-Sensor /-Fühler | 80-NO *  | Elektrischer MAX-Temperatursensor (80 °C), mit elektrischen Schließkontakten (NO). (Ausführung ST) |
|                              | 80-NC ** | Elektrischer MAX-Temperatursensor (80 °C), mit elektrischen Öffnerkontakten (NC). (Ausführung ST)  |
|                              | STL ***  | Mit elektrischem Temperaturfühler PT100.   |

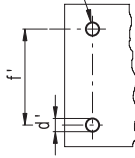
|             |    |   |
|-------------|----|---|
| ⑧ Verbinder |    | DIN 43650 C, einstellbarer Front- oder Seitenausgang. |
|             | KN | 4-poliger Stecker M12x1                               |

# Für Ausführung FKM unter Absatz 3.  
 \* Für Ausführung NO unter Absatz 6.  
 \*\* Für Ausführung NC unter Absatz 6.  
 \*\*\* Für Ausführungen NO und NC unter Absatz 6.

Abstandhalter

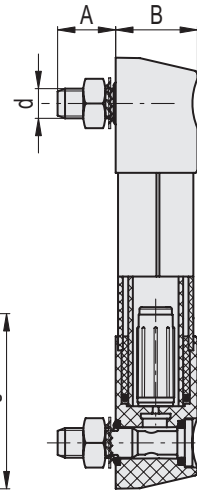
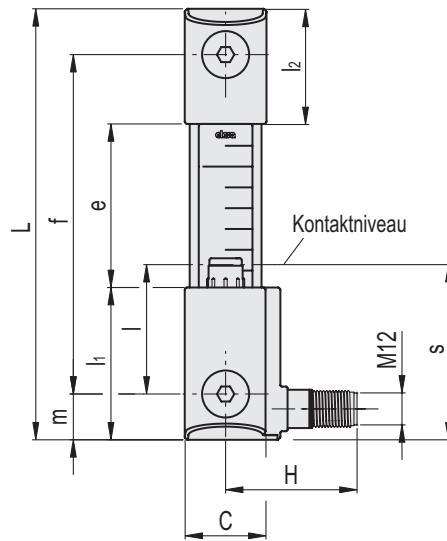
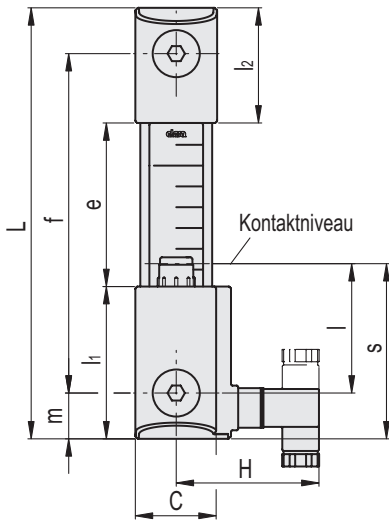


Montageschablone  
Montagebohrungen ohne Senkung



HCK-E-ST  
HCK-E-STL

HCK-E-ST-KN  
HCK-E-STL-KN



| HCK-E-ST - HCK-E-STL |     |    |    |    |    |     |     |    |      |      |      |      |        |       |            |     |
|----------------------|-----|----|----|----|----|-----|-----|----|------|------|------|------|--------|-------|------------|-----|
| f                    | d   | A  | B  | C  | H  | L   | e   | l  | l1   | l2   | m    | s    | d'-0.2 | f±0.2 | C#<br>[Nm] | ⚖   |
| 127                  | M12 | 20 | 33 | 33 | 59 | 164 | 56  | 55 | 61.5 | 46.5 | 18.5 | 73.5 | 12.5   | 127   | 12         | 228 |
| 176                  | M12 | 20 | 33 | 33 | 59 | 213 | 105 | 55 | 61.5 | 46.5 | 18.5 | 73.5 | 12.5   | 176   | 12         | 258 |
| 254                  | M12 | 20 | 33 | 33 | 59 | 291 | 183 | 55 | 61.5 | 46.5 | 18.5 | 73.5 | 12.5   | 254   | 12         | 305 |
| 381                  | M12 | 20 | 33 | 33 | 59 | 418 | 310 | 55 | 61.5 | 46.5 | 18.5 | 73.5 | 12.5   | 381   | 12         | 384 |
| 508                  | M12 | 20 | 33 | 33 | 59 | 545 | 437 | 55 | 61.5 | 46.5 | 18.5 | 73.5 | 12.5   | 508   | 12         | 462 |

| HCK-E-ST-KN - HCK-E-STL-KN |     |    |    |    |    |     |     |    |      |      |      |      |        |       |            |     |
|----------------------------|-----|----|----|----|----|-----|-----|----|------|------|------|------|--------|-------|------------|-----|
| f                          | d   | A  | B  | C  | H  | L   | e   | l  | l1   | l2   | m    | s    | d'-0.2 | f±0.2 | C#<br>[Nm] | ⚖   |
| 127                        | M12 | 20 | 33 | 33 | 47 | 164 | 56  | 55 | 61.5 | 46.5 | 18.5 | 73.5 | 12.5   | 127   | 12         | 228 |
| 176                        | M12 | 20 | 33 | 33 | 47 | 213 | 105 | 55 | 61.5 | 46.5 | 18.5 | 73.5 | 12.5   | 176   | 12         | 258 |
| 254                        | M12 | 20 | 33 | 33 | 47 | 291 | 183 | 55 | 61.5 | 46.5 | 18.5 | 73.5 | 12.5   | 254   | 12         | 305 |
| 381                        | M12 | 20 | 33 | 33 | 47 | 418 | 310 | 55 | 61.5 | 46.5 | 18.5 | 73.5 | 12.5   | 381   | 12         | 384 |
| 508                        | M12 | 20 | 33 | 33 | 47 | 545 | 437 | 55 | 61.5 | 46.5 | 18.5 | 73.5 | 12.5   | 508   | 12         | 462 |

# Maximales Anzugsmoment.

