

- 1
- 2
- 3
- 4
- 5
- 6
- 7
- 8
- 9
- 10
- 11
- 12
- 13
- 14
- 15
- 16
- 17
- 18
- 19

HÜLSE
Kunststoff Thermoplast (Polyamid, PA), schwarz

SCHUTZKAPPE
Kunststoff Thermoplast (Polyamid PA), grau

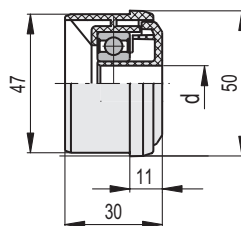
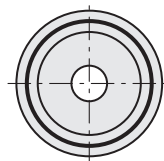
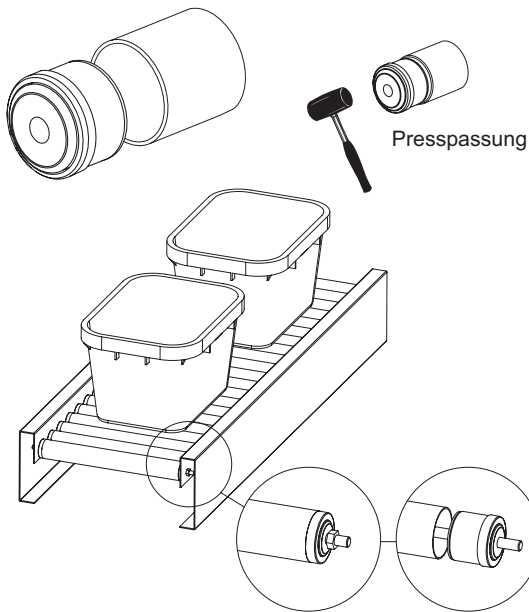
LAGER
Chromstahl

FUNKTIONEN UND ANWENDUNGEN
Die GVI gelagerte Tragrollen wird an den Enden der Förderrollen angebracht (Abb. 1).
Empfohlene maximale Belastung: 200 [N].

SONDERAUSFÜHRUNGEN AUF ANFRAGE
- Lager Edelstahl.
- Ausführungen für Rohre mit einem Außendurchmesser von 60 mm und einem Innendurchmesser von 54,5, 56 und 57 mm.



Abb.1



Artikelnummer	Beschreibung	d	△
419901	GVI-50-12	12	68
419903	GVI-50-14	14	68

Stativfüße mit Anschlussstück