

**1 GEHÄUSE UND AUSSENBUCHSE**

Kunststoff Thermoplast (Polyamid, PA), schwarz

**2 SCHUTZKAPPE**

Kunststoff Thermoplast (Polyamid PA), grau

**3 LAGER**

Chromstahl

**4 FUNKTIONEN UND ANWENDUNGEN**

Die Wälzeinheit für GVF Friktionsförderrollen werden an den Enden der Förderrollen angebracht (Abb. 1). Antriebsrad mit 14 Zähnen für die Rollenkette vom Typ DIN 8187-08-B1.

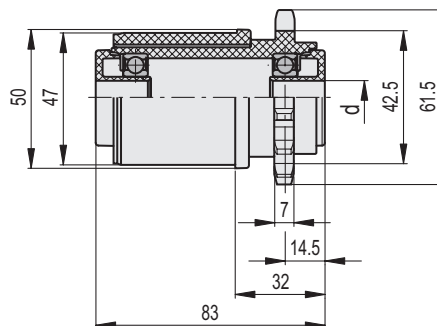
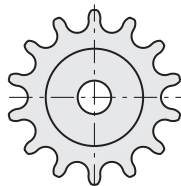
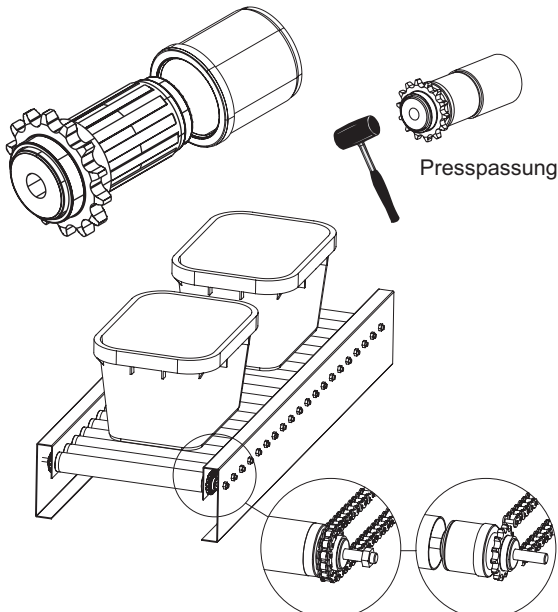
Empfohlene maximale Belastung: 200 [N].

**5 SONDERAUSFÜHRUNGEN AUF ANFRAGE**

- Lager Edelstahl.
- Ausführungen für Rohre mit einem Außendurchmesser von 60 mm und einem Innendurchmesser von 54,5, 56 und 57 mm.



ADD.1



Artikelnummer	Beschreibung	d	△
419921	GVF-50-12	12	145
419923	GVF-50-14	14	145