

- 1
- 2
- 3
- 4
- 5
- 6
- 7
- 8
- 9
- 10
- 11
- 12
- 13
- 14
- 15
- 16
- 17
- 18
- 19

FÜHRUNGSPROFIL

Edelstahl 1.4301 mit Ummantelung aus Kunststoff Thermoplast (PEEK), grau.

HALTEWINKEL

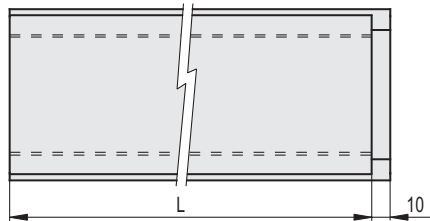
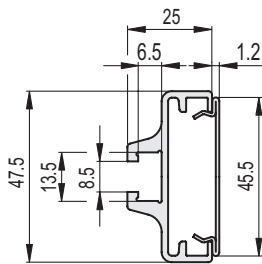
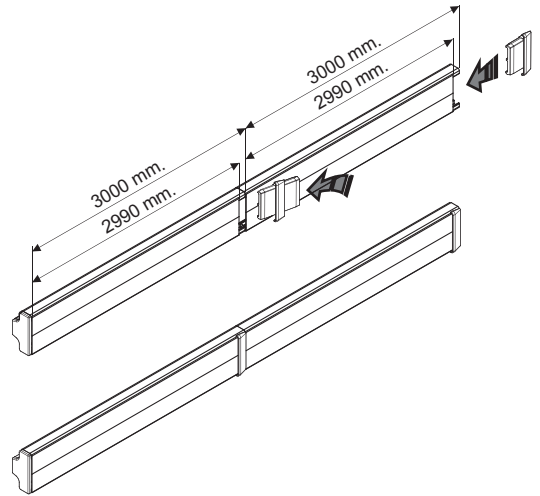
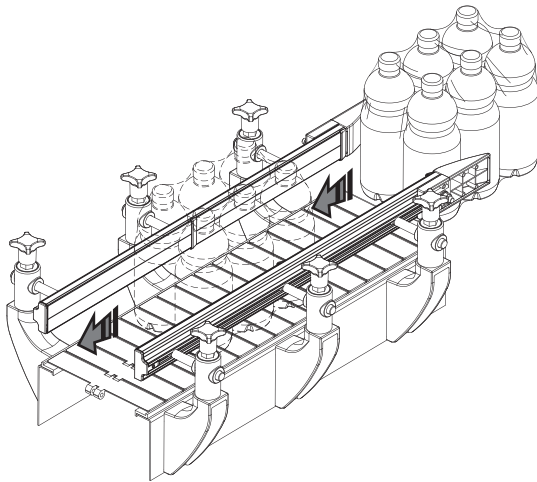
Aluminium, eloxiert

FUNKTIONEN UND ANWENDUNGEN

Die GLF Seitenführungen werden für die seitliche Führung von Gebinden mit Schrumpffolie aus Polyethylen auf Förderbändern eingesetzt. Die PEEK-Ummantelung gewährleistet einen minimalen Rollwiderstand des Produkts und eignet sich auch für Hochtemperaturanwendungen. Dicke der Ummantelung min. 40 µ, max. 50 µ. Die Lieferung erfolgt in Stangen von 1500 oder 3000 mm Länge.

ZUBEHÖR AUF ANFRAGE

- GGL: Lineares Führungsgelenk.
- TGLF: Endkappe.
- BDG: Verbindungsplatte für seitliche Rollenführungen.
- MPG-P: Führungs-Befestigungsbolzen.
- MPG-V: Führungsschienehalter
- PGL-1: Gleitschuh für seitliche Rollenführungen.



Stativfüße mit Anschlussstück

Artikelnummer	Beschreibung	L	⚖️
419095	GLF-46-1500	1500	1675
419096	GLF-46-2990	2990	3350