

- 1
- 2
- 3
- 4
- 5
- 6
- 7
- 8
- 9
- 10
- 11
- 12
- 13
- 14
- 15
- 16
- 17
- 18

MATERIAL

Technopolymer auf Acetalbasis (POM), Farbe blau und orange.

EIGENSCHAFTEN

Geeignet für Anwendungen, wenn eine Durchflussregelung oder Durchflussunterbrechung innerhalb des Systems erforderlich ist. Die Montage erfolgt durch Schnappverbindungen (Abb.1) mit modularen Rohren FHT (siehe Seite -).
Siehe Modulare Schmiersysteme (auf Seite -).

CHEMISCHE VERTRÄGLICHKEIT

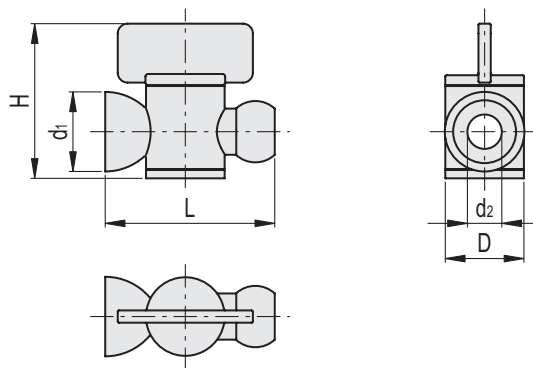
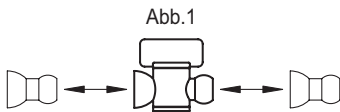
Das Material ist gegen Reinigungsmittel, Schmierstoffe und Öle beständig, ein Kontakt mit starken Säuren und Basen ist zu vermeiden. Für die Verwendung von anderen als den aufgeführten Flüssigkeiten wenden Sie sich bitte an den technischen Dienst von Eles. Es wird auf jeden Fall empfohlen, die Eignung des Produkts unter tatsächlichen Arbeitsbedingungen vorab zu prüfen.

SONDERAUSFUEHRUNGEN AUF ANFRAGE

Ventil aus Materialien, die für den Kontakt mit Lebensmitteln geeignet sind (FDA CFR.21 und EU 10/2011).

ZUBEHÖR AUF ANFRAGE

Zange für die Montage von Komponenten.



Code	Artikelnummer	D	L	H	d1	d2	Für das modulare System	⚖️
471301	FHV.1/4-POM	16	34.5	31.5	16	7	1/4	8