

- 1
- 2
- 3
- 4
- 5
- 6
- 7
- 8
- 9
- 10
- 11
- 12
- 13
- 14
- 15
- 16
- 17
- 18
- 19

STANDARDAUSFÜHRUNGEN

Stecker Thermoplast, Polyamid (PA) mit Gehäuse und Kontakthalter.
 - **FC-M12x1-P4**: 4 Pol M12x1 axialer Stecker. Kabel ummantelt mit PVC CEI 2022, schwarz. Mutter aus Messing, vernickelt.
 - **FC-M12x1-P8**: 8 Pol M12x1 axialer Anschlussstecker. Kabel mit PVC ummantelt, schwarz, Typ UL/CSA. Mutter Edelstahl AISI 316.

KOMPATIBILITÄT

Elektromechanische Produkte mit 4 oder 8 Pol Stecker.
 - Scharniere mit integriertem Sicherheitsschalter CFSQ (siehe Seite 964).
 - Scharniere mit integrierten Sicherheitsschalter CFSW (siehe Seite 968).
 - Bügelgriff mit monostabiler elektrischer Schaltfunktion EBR-SWM (siehe Seite 298).
 - Bügelgriff mit bistabiler elektrischer Schaltfunktion EBR-SWB (siehe Seite 298).

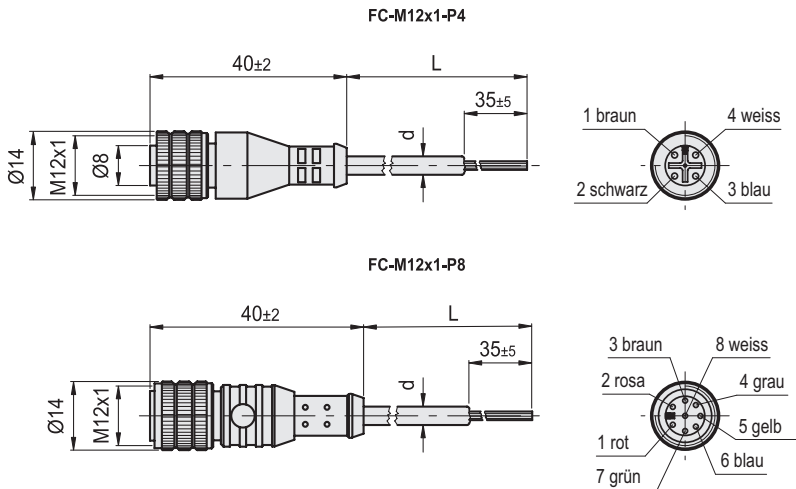
SONDERAUSFÜHRUNGEN AUF ANFRAGE

Verlängerungen mit Kabeln in verschiedenen Längen.



Stecker	FC-M12x1-P4	FC-M-12x1-P8
Leiterquerschnitt	4x0.34mm ²	8x0.33mm ²
Maximaler Spannungsbereich	250V	30V
Maximaler Schaltstrom	4A	2A
Widerstand der Isolierung	≥100MΩ 500VDC	≥100MΩ 500VDC
Arbeitstemperatur	-25°C, +70°C	-15°C, +70°C
Schutzart	IP67 *	IP67 *

* Mit Stecker sorgfältig eingeschraubt.



FC-M12x1-P4

Code	Artikelnummer	L	d	
426502	FC-M12x1-P4-2.5	2500	5	210
426505	FC-M12x1-P4-5.0	5000	5	300
426510	FC-M12x1-P4-10.0	10000	5	400

FC-M12x1-P8

Code	Artikelnummer	L	d	
426503	FC-M12x1-P8-2.5	2500	7.2	210
426506	FC-M12x1-P8-5.0	5000	7.2	300
426511	FC-M12x1-P8-10.0	10000	7.2	400