

- 1
- 2
- 3
- 4
- 5
- 6
- 7
- 8
- 9
- 10
- 11
- 12
- 13
- 14
- 15
- 16
- 17
- 18

MATERIAL

Glasfaserverstärkter Kunststoff Thermoplast (Polyamid PA), grau-schwarz, matt.

ABDECKKAPPE

- ECA.W: glasfaserverstärkter Polyamid (PA)-Thermoplast, in Elecolors-Farben, matt, Montage durch Einpressen. Wird mitgeliefert, abnehmbar mit einem Schraubenzieher.

Zubehör: Separat erhältlich (siehe Tabelle).

STANDARDAUSFÜHRUNGEN

- **EWN-SST-p-PO:** Gewindestift, Edelstahl 1.4305, Druckzapfen Kunststoff Thermoplast (POM)

- **EWN-SST-p-PB:** Gewindestift, Edelstahl 1.4305, Druckzapfen Messing

FUNKTIONEN UND ANWENDUNGEN

Der Druckzapfen verhindert Schäden an der Kontaktfläche, auch bei starkem Klemmen.

ERGONOMIE UND DESIGN

Die leichten Einbuchtungen an den Flügelenden geben den Fingern Halt und auch eine große Kontaktfläche um die maximale Kraft beim Festziehen zu ermöglichen.

ZUBEHÖR AUF ANFRAGE

- ECA.W: Abdeckkappe aus glasfaserverstärktem Polyamid (PA)-Thermoplast, in Elecolors-Farben, matt, Montage durch Einpressen (siehe Tabelle).



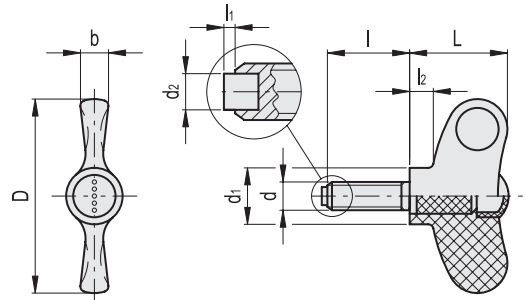
ERGOSTYLE® ELESA Original design stuttgart

- C1 RAL7021
- C2 RAL2004
- C3 RAL7035
- C4 RAL1021
- C5 RAL5024
- C6 RAL3000
- C17 RAL6017

ECA.W

Code	Artikelnummer	Abdeckkappe für
29752-*	ECA.W2-*	EWN.48
29753-*	ECA.W3-*	EWN.55
29754-*	ECA.W4-*	EWN.70

* Ergänzen mit Farbcode (C1, ..., C17).



* Ergänzen mit Farbcode: 224556-C2 EWN.48-SST-p-M6x20-PO-C2

- C1 RAL7021
- C2 RAL2004
- C3 RAL7035
- C4 RAL1021
- C5 RAL5024
- C6 RAL3000
- C17 RAL6017

EWN-SST-p-PO



Code	Artikelnummer	D	d _g	L	d1	d2	l	l1	l2	b	⚖
224556-*	EWN.48-SST-p-M6x20-PO-*	47	M6	24	13.5	4	20	1.5	5.5	7	13
224566-*	EWN.48-SST-p-M6x30-PO-*	47	M6	24	13.5	4	30	1.5	5.5	7	15
224646-*	EWN.55-SST-p-M8x20-PO-*	55	M8	28	16	5	20	1.8	6.5	8	23
224656-*	EWN.55-SST-p-M8x30-PO-*	55	M8	28	16	5	30	1.8	6.5	8	26
224676-*	EWN.70-SST-p-M10x20-PO-*	70	M10	36	20	6	20	2	8	10	41
224686-*	EWN.70-SST-p-M10x30-PO-*	70	M10	36	20	6	30	2	8	10	47

EWN-SST-p-PB



Code	Artikelnummer	D	d _g	L	d1	d2	l	l1	l2	b	⚖
224576-*	EWN.48-SST-p-M6x20-PB-*	47	M6	24	13.5	4	20	1.5	5.5	7	14
224586-*	EWN.48-SST-p-M6x30-PB-*	47	M6	24	13.5	4	30	1.5	5.5	7	16
224661-*	EWN.55-SST-p-M8x20-PB-*	55	M8	28	16	5	20	1.8	6.5	8	24
224666-*	EWN.55-SST-p-M8x30-PB-*	55	M8	28	16	5	30	1.8	6.5	8	27
224691-*	EWN.70-SST-p-M10x20-PB-*	70	M10	36	20	6	20	2	8	10	42
224696-*	EWN.70-SST-p-M10x30-PB-*	70	M10	36	20	6	30	2	8	10	48

Klemmelemente