

**MATERIAL**

Griff Kunststoff Thermoplast (Polyamid PA), schwarz, matt.

**STANDARDAUSFÜHRUNGEN**

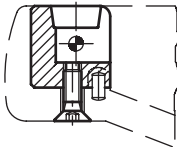
- **EFH.620:** Zylinderstift, Stahl, brüniert, als Verdrehsicherung, mit Umlegemechanik, Stahl, brüniert.
- **EFH.620-SST:** Zylinderstift, Edelstahl nichtrostend, 1.4305 als Verdrehsicherung, mit Umlegemechanik, Edelstahl nichtrostend.

**FUNKTIONEN UND ANWENDUNGEN**

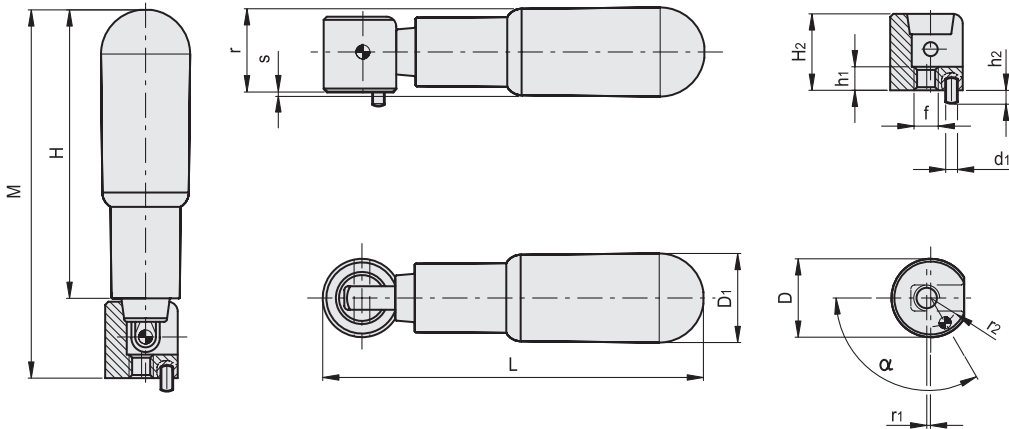
Umlegegriffe werden eingesetzt, wenn aus Platz- oder Sicherheitsgründen der Griff zeitweilig nicht vorstehen soll. In Bedienungsstellung ist der Umlegegriff in einem schlanken Konus fest arretiert. Zum Umlegen muss er zunächst in Achsrichtung aus dem Konus gezogen werden. Eine Druckfeder bewirkt, dass der Griff in beiden Endlagen gehalten wird. Beim Zurückklappen rastet der Griff selbsttätig in den Konus ein.



Einbaubeispiel mit innenliegendem Zapfen



ERGOSTYLE® ELESA Original design



**EFH.620**

Code	Artikelnummer	H	D	L	M	D1	H2	r	r1	s	f	h1	d1	h2-0.2	r2	α	△
285151-R	EFH.620/60 S.D.16	60	16	78	76	18	15	17.5	1	1	M4	5	3	3	5.5	90°	38
285161-R	EFH.620/65 S.D.16	65	16	83.5	81	22	15	19.5	1	2	M4	5	3	3	5.5	90°	75
285166-R	EFH.620/65 S.D.20	65	20	90.5	86	22	19.5	21.5	0.6	0.5	M6	6	3	3	7	120°	110
285171-R	EFH.620/80 S.D.20	80	20	105	101	24	19.5	22.5	0.6	1.5	M6	6	3	3	7	120°	120
285181-R	EFH.620/90 S.D.20	90	20	115	111	25	19.5	23	0.6	2	M6	6	3	3	7	120°	136

**EFH.620-SST**



Code	Artikelnummer	H	D	L	M	D1	H2	r	r1	s	f	h1	d1	h2-0.2	r2	α	△
285153-R	EFH.620/60-SST-S.D.16	60	16	78	76	18	15	17.5	1	1	M4	5	3	3	5.5	90°	38
285163-R	EFH.620/65-SST-S.D.16	65	16	83.5	81	22	15	19.5	1	2	M4	5	3	3	5.5	90°	75
285168-R	EFH.620/65-SST-S.D.20	65	20	90.5	86	22	19.5	21.5	0.6	0.5	M6	6	3	3	7	120°	110
285173-R	EFH.620/80-SST-S.D.20	80	20	105	101	24	19.5	22.5	0.6	1.5	M6	6	3	3	7	120°	120
285183-R	EFH.620/90-SST-S.D.20	90	20	115	111	25	19.5	23	0.6	2	M6	6	3	3	7	120°	136



Feste, drehbare und Umlegegriffe