

- 1
- 2
- 3
- 4
- 5
- 6
- 7
- 8
- 9
- 10
- 11
- 12
- 13
- 14
- 15
- 16
- 17
- 18

SCHWENKHEBEL

Glasfaserverstärkter Kunststoff Thermoplast (Polyamid PA), grau-schwarz, matt.

SCHLOSS

- Glasfaserverstärkter Kunststoff Thermoplast (Polyamid PA), grau-schwarz, matt NBR Gummi O-Ring.
- Verriegelung Messing M22x1,5.
- Zink-Druckguss Mutter M22x1,5
- Zink-Druckguss Schließriegel dicke = 4 mm.
- Zahnscheibe, Stahl verzinkt
- selbstschneidende Schraube, Stahl, verzinkt

SCHLÜSSEL

Thermoplast, Polyamid (PA), schwarzgrau, matt.

STANDARDAUSFÜHRUNG

- Buchse Messing, Gewinde-Sackloch.
- **EBP-CH-T**: Betätigung mit Dreikant-Steckschlüssel.
- **EBP-CH-A**: Betätigung mit Doppelbart-Steckschlüssel.

DREHWINKEL

90°.

TECHNISCHE DATEN

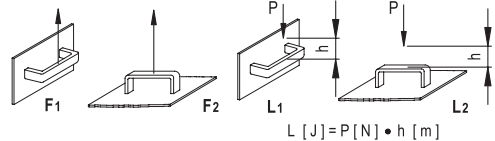
Zugbelastung und Schlagfestigkeit: die in der Tabelle angegebenen Werte F1, F2, L1 und L2 sind das Ergebnis von Bruchprüfungen mit entsprechenden dynamometrischen Instrumenten unter den in der Abbildung dargestellten Bedingungen bei Umgebungstemperatur. Der Wert F3 (siehe Tabelle) zeigt die Zugkraft des Griffs in geschlossenem Zustand.

MONTAGEHINWEISE

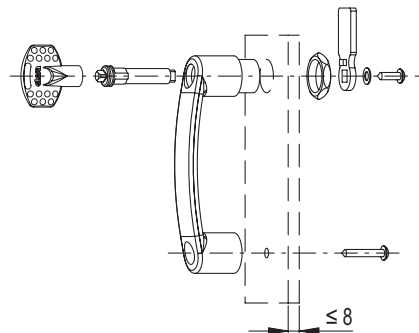
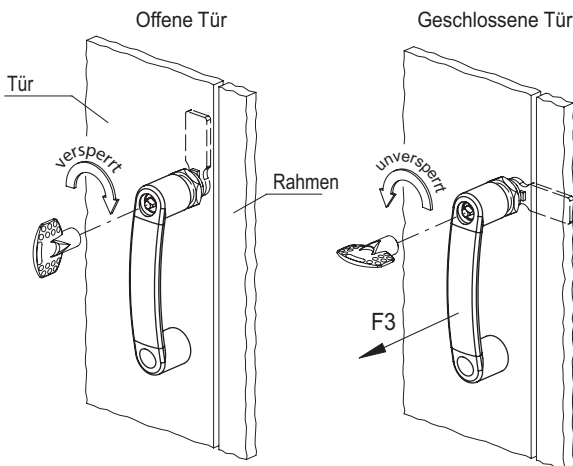
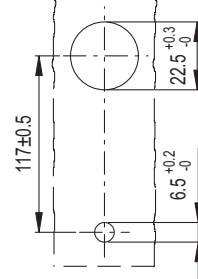
1. Bohren Sie, gemäß der mitgelieferten Vorlage, Löcher in die Tür.
2. Griff montieren
3. Den Griff anschrauben.
4. Zylinder einsetzen
5. Zylinder mittels Unterlegscheibe und Verschraubung montieren.

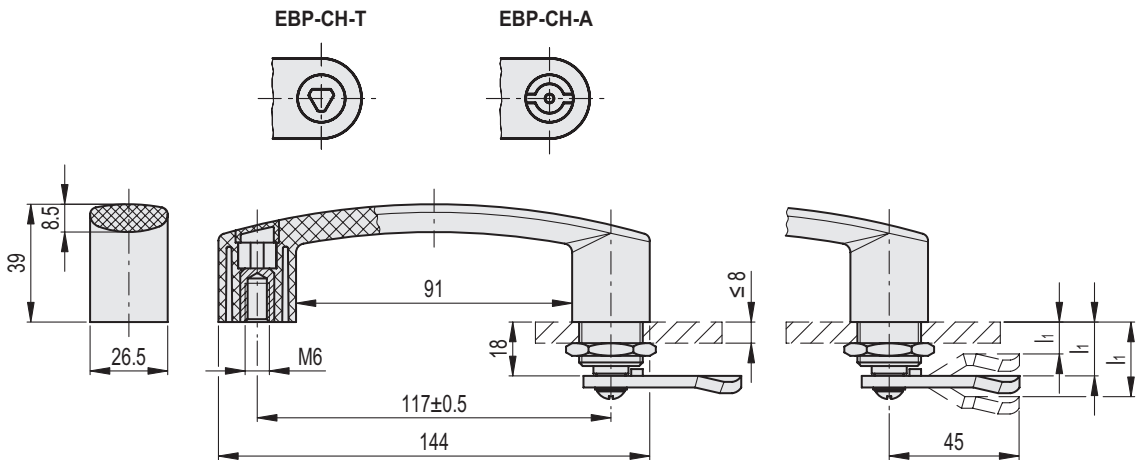


ERGOSTYLE® ELESAs Original design



Bohrschablone





EBP-CH-T

EBP-CH-A

Code	Artikelnummer	Code	Artikelnummer	l1	F1 [N]	F2 [N]	F3 [N]	L1 [J]	L2 [J]	⚖
260266-C1	EBP.140-CH-T-L6-B M6-C1	260286-C1	EBP.140-CH-A-L6-B M6-C1	6	2700	1800	1000	10	4	165
260267-C1	EBP.140-CH-T-L10-B M6-C1	260287-C1	EBP.140-CH-A-L10-B M6-C1	10	2700	1800	1000	10	4	164
260268-C1	EBP.140-CH-T-L14-B M6-C1	260288-C1	EBP.140-CH-A-L14-B M6-C1	14	2700	1800	1000	10	4	164
260269-C1	EBP.140-CH-T-L16-B M6-C1	260289-C1	EBP.140-CH-A-L16-B M6-C1	16	2700	1800	1000	10	4	163
260270-C1	EBP.140-CH-T-L18-B M6-C1	260290-C1	EBP.140-CH-A-L18-B M6-C1	18	2700	1800	1000	10	4	163
260271-C1	EBP.140-CH-T-L20-B M6-C1	260291-C1	EBP.140-CH-A-L20-B M6-C1	20	2700	1800	1000	10	4	163
260272-C1	EBP.140-CH-T-L22-B M6-C1	260292-C1	EBP.140-CH-A-L22-B M6-C1	22	2700	1800	1000	10	4	164
260273-C1	EBP.140-CH-T-L24-B M6-C1	260293-C1	EBP.140-CH-A-L24-B M6-C1	24	2700	1800	1000	10	4	164
260274-C1	EBP.140-CH-T-L26-B M6-C1	260294-C1	EBP.140-CH-A-L26-B M6-C1	26	2700	1800	1000	10	4	165
260275-C1	EBP.140-CH-T-L28-B M6-C1	260295-C1	EBP.140-CH-A-L28-B M6-C1	28	2700	1800	1000	10	4	165
260276-C1	EBP.140-CH-T-L30-B M6-C1	260296-C1	EBP.140-CH-A-L30-B M6-C1	30	2700	1800	1000	10	4	165
260277-C1	EBP.140-CH-T-L32-B M6-C1	260297-C1	EBP.140-CH-A-L32-B M6-C1	32	2700	1800	1000	10	4	166
260278-C1	EBP.140-CH-T-L34-B M6-C1	260298-C1	EBP.140-CH-A-L34-B M6-C1	34	2700	1800	1000	10	4	166
260279-C1	EBP.140-CH-T-L36-B M6-C1	260299-C1	EBP.140-CH-A-L36-B M6-C1	36	2700	1800	1000	10	4	167
260280-C1	EBP.140-CH-T-L38-B M6-C1	260300-C1	EBP.140-CH-A-L38-B M6-C1	38	2700	1800	1000	10	4	167
260281-C1	EBP.140-CH-T-L40-B M6-C1	260301-C1	EBP.140-CH-A-L40-B M6-C1	40	2700	1800	1000	10	4	168
260282-C1	EBP.140-CH-T-L42-B M6-C1	260302-C1	EBP.140-CH-A-L42-B M6-C1	42	2700	1800	1000	10	4	168