

**STANDARDKOMPONENTEN**

- **DCE-D:** Doppelrohrschellen gemäß DIN 3015-3 aus Thermoplast (Polypropylen, PP), hohe UV-Beständigkeit, RAL 9005 schwarz.
- **DCE-PU:** verzinkte Deckplatte.
- **DCE-PL:** zu verschweißende Bodenplatte aus Stahl, phosphatiert.
- **DCE-SRE:** Sechskantschraube aus Stahl, verzinkt.
- **DCE-WA:** Unterlegscheibe aus Stahl, verzinkt.
- **DCE-GU:** Montageführung aus Stahl, verzinkt.
- **DCE-NTG:** Mutter für Montageführung aus Stahl, verzinkt.

**FUNKTIONEN UND ANWENDUNGEN**

Die verschiedenen Konfigurationen des Sets, die mit dem Bundkörper DCE-D erhältlich sind, ermöglichen die parallele Befestigung von starren Rohren oder flexiblen Kabeln und verringern Vibrationen und Geräusche. Die Norm DIN 3015-3 legt die technischen, dimensional und werkstofflichen Anforderungen für die Herstellung eines Befestigungssystems fest, das für vielfältige Anwendungen verwendet werden kann.

Insbesondere definiert die Norm spezifische Referenzgruppen je nach den Gesamtabmessungen der Klemmverbinder.

Die Tabelle zeigt die Referenz zwischen den DIN-3015-3-Gruppen und den entsprechenden DCE-D-Gruppen.

Die spezielle Innenrändelung der beiden Schellenhälften sorgt für hohe Griffigkeit zwischen Schelle und Rohr und gewährleistet somit eine hohe Stabilität.

Sie werden sowohl in der Industriehydraulik als Befestigungssystem für den Bau von starren Rohrleitungen (für Flüssigkeiten oder Gase) als auch in der Mobilhydraulik (Erdbewegungsmaschinen, landwirtschaftliche Fahrzeuge) für den Bau von hydraulischen oder pneumatischen Systemen mit flexiblen Schläuchen oder Kabeln eingesetzt.

Die Montage beginnt unten: Die DCE-PL Schweißplatte bildet die Grundplatte, auf der die untere Bundhälfte aufliegt. Anschließend wird das starre (oder flexible) Rohr eingeführt und die obere Bundhälfte darüber gestülpt. Wenn keine Verbindung erforderlich ist, können anstelle der Platte Befestigungsmuttern DCE-NTG verwendet werden. Damit kann das ganze Set, wenn er auf der Führung DCE-GU positioniert ist, entlang der Führung verschoben werden, um seine Position während der Positionierungsphase anzupassen.

Um den Bund festzuziehen, kann die Deckplatte DCE-PU zusammen mit den Sechskantschrauben DCE-SRE verwendet werden. Falls die Deckplatte nicht erforderlich ist, wird empfohlen, die Sechskantschrauben SRE mit Innensechskant und die Unterlegscheibe DCE-WA zu verwenden. Technische Daten der Rohrschellen.



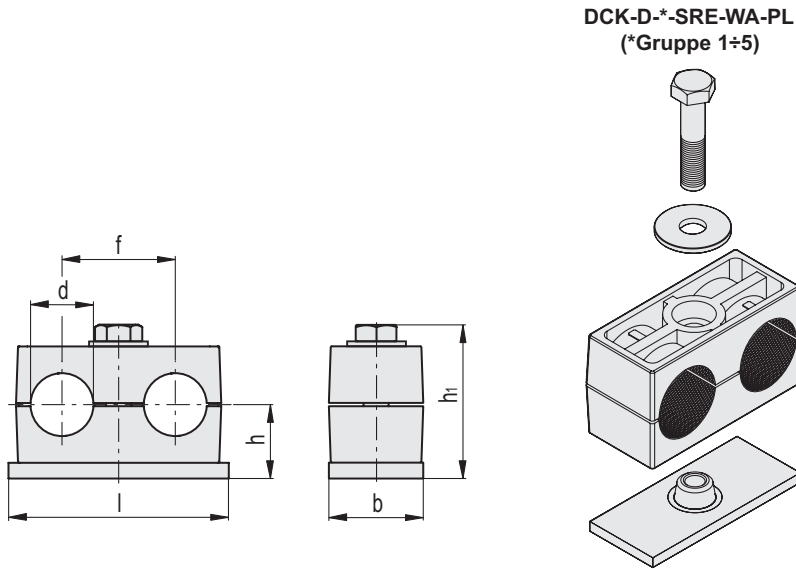
**TABELLE DER NORMTEILE**

DCK-D	-	1	-	6	-	6	-	SRE	-	WA	-	PL	-	PP	-	C9
		①		②		②		③		④		⑤				
DIN-3015-3 Gruppe		1	2	3	4	5										
① DCE-D-Gruppe		1	2	3	4	5										
② Rohrdurchmesser		6	12	19	26,9	32										
		6,4	12,7	20	28	33,7										
		8	13,5	21,3	30	35										
		9,5	14	22		38										
		10	15	23		42,4										
		12	16	24												
		12,7	17,2	25												
			18	25,4												

③ Schraube	SRE*	Sechskantschraube, Stahl, verzinkt
④ Oberteil	WA	Unterlegscheibe, Stahl, verzinkt
	PU	Deckplatte, Stahl, verzinkt
⑤ Unterteil	PL	zu verschweißende Bodenplatte, Stahl, phosphatiert
	NTG	Mutter für Montageführung, Stahl, verzinkt

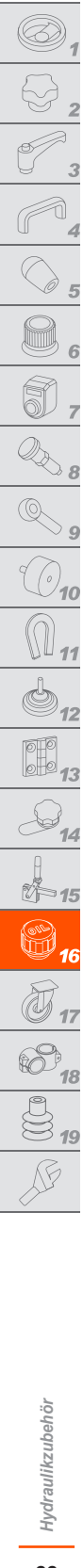
\*Konfiguration SRE-WA-NTG nicht kompatibel



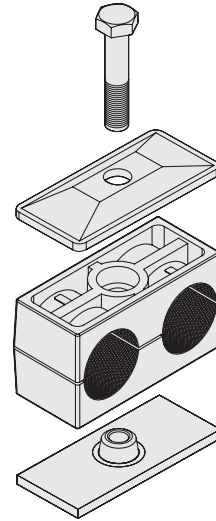
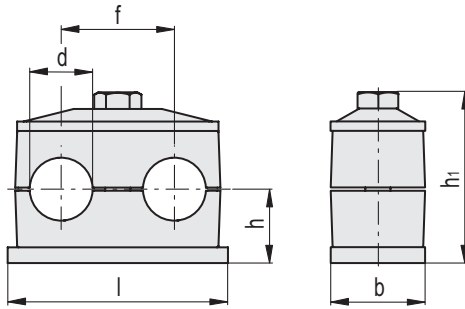
Artikelnummer	Beschreibung	Gruppe	b	d	d Griffrohr [GAS]	f	l	h	h1	⚖
571691-C9	DCK-D-1-6-6-SRE-WA-PL-PP-C9	1	30	6	-	20	37	16.5	36	60
571693-C9	DCK-D-1-6.4-6.4-SRE-WA-PL-PP-C9	1	30	6.4	1/4	20	37	16.5	36	58
571695-C9	DCK-D-1-8-8-SRE-WA-PL-PP-C9	1	30	8	5/16	20	37	16.5	36	59
571697-C9	DCK-D-1-9.5-9.5-SRE-WA-PL-PP-C9	1	30	9.5	3/8	20	37	16.5	36	58
571699-C9	DCK-D-1-10-10-SRE-WA-PL-PP-C9	1	30	10	-	20	37	16.5	36	74
571701-C9	DCK-D-1-12-12-SRE-WA-PL-PP-C9	1	30	12	-	20	37	16.5	36	54
571703-C9	DCK-D-1-12.7-12.7-SRE-WA-PL-PP-C9	1	30	12.7	1/2	20	37	16.5	36	55
571711-C9	DCK-D-2-12-12-SRE-WA-PL-PP-C9	2	30	12	-	29	55	18.5	38	108
571713-C9	DCK-D-2-12.7-12.7-SRE-WA-PL-PP-C9	2	30	12.7	1/2	29	55	18.5	38	109
571715-C9	DCK-D-2-13.5-13.5-SRE-WA-PL-PP-C9	2	30	13.5	-	29	55	18.5	38	111
571717-C9	DCK-D-2-14-14-SRE-WA-PL-PP-C9	2	30	14	-	29	55	18.5	38	108
571719-C9	DCK-D-2-15-15-SRE-WA-PL-PP-C9	2	30	15	-	29	55	18.5	38	107
571721-C9	DCK-D-2-16-16-SRE-WA-PL-PP-C9	2	30	16	5/8	29	55	18.5	38	105
571723-C9	DCK-D-2-17.2-17.2-SRE-WA-PL-PP-C9	2	30	17.2	-	29	55	18.5	38	104
571725-C9	DCK-D-2-18-18-SRE-WA-PL-PP-C9	2	30	18	-	29	55	18.5	38	103
571731-C9	DCK-D-3-19-19-SRE-WA-PL-PP-C9	3	30	19	3/4	36	70	23.5	48	142
571733-C9	DCK-D-3-20-20-SRE-WA-PL-PP-C9	3	30	20	-	36	70	23.5	48	141
571735-C9	DCK-D-3-21.3-21.3-SRE-WA-PL-PP-C9	3	30	21.3	-	36	70	23.5	48	139
571737-C9	DCK-D-3-22-22-SRE-WA-PL-PP-C9	3	30	22	7/8	36	70	23.5	48	137
571739-C9	DCK-D-3-23-23-SRE-WA-PL-PP-C9	3	30	23	-	36	70	23.5	48	136
571741-C9	DCK-D-3-24-24-SRE-WA-PL-PP-C9	3	30	24	-	36	70	23.5	48	139
571743-C9	DCK-D-3-25-25-SRE-WA-PL-PP-C9	3	30	25	-	36	70	23.5	48	132
571745-C9	DCK-D-3-25.4-25.4-SRE-WA-PL-PP-C9	3	30	25.4	1	36	70	23.5	48	132
571751-C9	DCK-D-4-26.9-26.9-SRE-WA-PL-PP-C9	4	30	26.9	-	45	85	26	53	170
571753-C9	DCK-D-4-28-28-SRE-WA-PL-PP-C9	4	30	28	-	45	85	26	53	167
571755-C9	DCK-D-4-30-30-SRE-WA-PL-PP-C9	4	30	30	-	45	85	26	53	163
571761-C9	DCK-D-5-32-32-SRE-WA-PL-PP-C9	5	30	32	1 1/4	56	110	31.5	64	206
571763-C9	DCK-D-5-33.7-33.7-SRE-WA-PL-PP-C9	5	30	33.7	-	56	110	31.5	64	202
571765-C9	DCK-D-5-35-35-SRE-WA-PL-PP-C9	5	30	35	-	56	110	31.5	64	199
571767-C9	DCK-D-5-38-38-SRE-WA-PL-PP-C9	5	30	38	1 1/2	56	110	31.5	64	191
571769-C9	DCK-D-5-42.4-42.4-SRE-WA-PL-PP-C9	5	30	42.4	-	56	110	31.5	64	179



Hydraulikzubehör

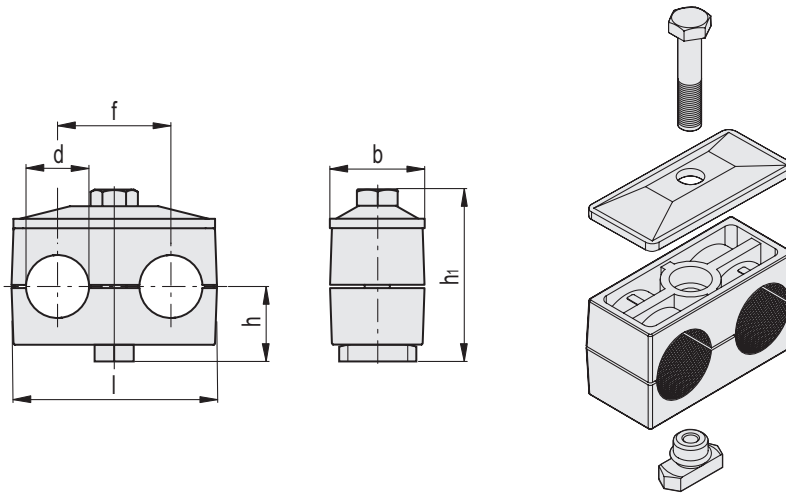


DCK-D-\*-SRE-PU-PL  
(\*Gruppe 1÷5)



Artikelnummer	Beschreibung	Gruppe	b	d	d Griffrohr [GAS]	f	l	h	h1	⚖
571781-C9	DCK-D-1-6-6-SRE-PU-PL-PP-C9	1	30	6	-	20	37	16.5	41	79
571783-C9	DCK-D-1-6.4-6.4-SRE-PU-PL-PP-C9	1	30	6.4	1/4	20	37	16.5	41	77
571785-C9	DCK-D-1-8-8-SRE-PU-PL-PP-C9	1	30	8	5/16	20	37	16.5	41	78
571787-C9	DCK-D-1-9.5-9.5-SRE-PU-PL-PP-C9	1	30	9.5	3/8	20	37	16.5	41	77
571789-C9	DCK-D-1-10-10-SRE-PU-PL-PP-C9	1	30	10	-	20	37	16.5	41	93
571791-C9	DCK-D-1-12-12-SRE-PU-PL-PP-C9	1	30	12	-	20	37	16.5	41	73
571793-C9	DCK-D-1-12.7-12.7-SRE-PU-PL-PP-C9	1	30	12.7	1/2	20	37	16.5	41	74
571801-C9	DCK-D-2-12-12-SRE-PU-PL-PP-C9	2	30	12	-	29	55	18.5	43	140
571803-C9	DCK-D-2-12.7-12.7-SRE-PU-PL-PP-C9	2	30	12.7	1/2	29	55	18.5	43	141
571805-C9	DCK-D-2-13.5-13.5-SRE-PU-PL-PP-C9	2	30	13.5	-	29	55	18.5	43	143
571807-C9	DCK-D-2-14-14-SRE-PU-PL-PP-C9	2	30	14	-	29	55	18.5	43	140
571809-C9	DCK-D-2-15-15-SRE-PU-PL-PP-C9	2	30	15	-	29	55	18.5	43	139
571811-C9	DCK-D-2-16-16-SRE-PU-PL-PP-C9	2	30	16	5/8	29	55	18.5	43	137
571813-C9	DCK-D-2-17.2-17.2-SRE-PU-PL-PP-C9	2	30	17.2	-	29	55	18.5	43	136
571815-C9	DCK-D-2-18-18-SRE-PU-PL-PP-C9	2	30	18	-	29	55	18.5	43	135
571821-C9	DCK-D-3-19-19-SRE-PU-PL-PP-C9	3	30	19	3/4	36	70	23.5	53	182
571823-C9	DCK-D-3-20-20-SRE-PU-PL-PP-C9	3	30	20	-	36	70	23.5	53	181
571825-C9	DCK-D-3-21.3-21.3-SRE-PU-PL-PP-C9	3	30	21.3	-	36	70	23.5	53	178
571827-C9	DCK-D-3-22-22-SRE-PU-PL-PP-C9	3	30	22	7/8	36	70	23.5	53	177
571829-C9	DCK-D-3-23-23-SRE-PU-PL-PP-C9	3	30	23	-	36	70	23.5	53	176
571831-C9	DCK-D-3-24-24-SRE-PU-PL-PP-C9	3	30	24	-	36	70	23.5	53	178
571833-C9	DCK-D-3-25-25-SRE-PU-PL-PP-C9	3	30	25	-	36	70	23.5	53	172
571835-C9	DCK-D-3-25.4-25.4-SRE-PU-PL-PP-C9	3	30	25.4	1	36	70	23.5	53	172
571841-C9	DCK-D-4-26.9-26.9-SRE-PU-PL-PP-C9	4	30	26.9	-	45	85	26	58	221
571843-C9	DCK-D-4-28-28-SRE-PU-PL-PP-C9	4	30	28	-	45	85	26	58	218
571845-C9	DCK-D-4-30-30-SRE-PU-PL-PP-C9	4	30	30	-	45	85	26	58	214
571851-C9	DCK-D-5-32-32-SRE-PU-PL-PP-C9	5	30	32	1 1/4	56	110	31.5	69	275
571853-C9	DCK-D-5-33.7-33.7-SRE-PU-PL-PP-C9	5	30	33.7	-	56	110	31.5	69	271
571855-C9	DCK-D-5-35-35-SRE-PU-PL-PP-C9	5	30	35	-	56	110	31.5	69	268
571857-C9	DCK-D-5-38-38-SRE-PU-PL-PP-C9	5	30	38	1 1/2	56	110	31.5	69	260
571859-C9	DCK-D-5-42.4-42.4-SRE-PU-PL-PP-C9	5	30	42.4	-	56	110	31.5	69	248

DCK-D-\*-SRE-PU-NTG  
(\*Gruppe 1÷5)



Artikelnummer	Beschreibung	Gruppe	b	d	d Griffrohr [GAS]	f	l	h	h1	⚖
571871-C9	DCK-D-1-6-6-SRE-PU-NTG-PP-C9	1	30	6	-	20	36	19	43.5	62
571873-C9	DCK-D-1-6.4-6.4-SRE-PU-NTG-PP-C9	1	30	6.4	1/4	20	36	19	43.5	60
571875-C9	DCK-D-1-8-8-SRE-PU-NTG-PP-C9	1	30	8	5/16	20	36	19	43.5	61
571877-C9	DCK-D-1-9.5-9.5-SRE-PU-NTG-PP-C9	1	30	9.5	3/8	20	36	19	43.5	60
571879-C9	DCK-D-1-10-10-SRE-PU-NTG-PP-C9	1	30	10	-	20	36	19	43.5	75
571881-C9	DCK-D-1-12-12-SRE-PU-NTG-PP-C9	1	30	12	-	20	36	19	43.5	56
571883-C9	DCK-D-1-12.7-12.7-SRE-PU-NTG-PP-C9	1	30	12.7	1/2	20	36	19	43.5	57
571891-C9	DCK-D-2-12-12-SRE-PU-NTG-PP-C9	2	30	12	-	29	53	19	43.5	86
571893-C9	DCK-D-2-12.7-12.7-SRE-PU-NTG-PP-C9	2	30	12.7	1/2	29	53	19	43.5	86
571895-C9	DCK-D-2-13.5-13.5-SRE-PU-NTG-PP-C9	2	30	13.5	-	29	53	19	43.5	88
571897-C9	DCK-D-2-14-14-SRE-PU-NTG-PP-C9	2	30	14	-	29	53	19	43.5	85
571899-C9	DCK-D-2-15-15-SRE-PU-NTG-PP-C9	2	30	15	-	29	53	19	43.5	84
571901-C9	DCK-D-2-16-16-SRE-PU-NTG-PP-C9	2	30	16	5/8	29	53	19	43.5	83
571903-C9	DCK-D-2-17.2-17.2-SRE-PU-NTG-PP-C9	2	30	17.2	-	29	53	19	43.5	82
571905-C9	DCK-D-2-18-18-SRE-PU-NTG-PP-C9	2	30	18	-	29	53	19	43.5	81
571911-C9	DCK-D-3-19-19-SRE-PU-NTG-PP-C9	3	30	19	3/4	36	67	24	53.5	111
571913-C9	DCK-D-3-20-20-SRE-PU-NTG-PP-C9	3	30	20	-	36	67	24	53.5	109
571915-C9	DCK-D-3-21.3-21.3-SRE-PU-NTG-PP-C9	3	30	21.3	-	36	67	24	53.5	107
571917-C9	DCK-D-3-22-22-SRE-PU-NTG-PP-C9	3	30	22	7/8	36	67	24	53.5	105
571919-C9	DCK-D-3-23-23-SRE-PU-NTG-PP-C9	3	30	23	-	36	67	24	53.5	104
571921-C9	DCK-D-3-24-24-SRE-PU-NTG-PP-C9	3	30	24	-	36	67	24	53.5	107
571923-C9	DCK-D-3-25-25-SRE-PU-NTG-PP-C9	3	30	25	-	36	67	24	53.5	100
571925-C9	DCK-D-3-25.4-25.4-SRE-PU-NTG-PP-C9	3	30	25.4	1	36	67	24	53.5	100
571931-C9	DCK-D-4-26.9-26.9-SRE-PU-NTG-PP-C9	4	30	26.9	-	45	81	26.5	58.5	133
571933-C9	DCK-D-4-28-28-SRE-PU-NTG-PP-C9	4	30	28	-	45	81	26.5	58.5	130
571935-C9	DCK-D-4-30-30-SRE-PU-NTG-PP-C9	4	30	30	-	45	81	26.5	58.5	125
571941-C9	DCK-D-5-32-32-SRE-PU-NTG-PP-C9	5	30	32	1 1/4	56	106	32	69.5	186
571943-C9	DCK-D-5-33.7-33.7-SRE-PU-NTG-PP-C9	5	30	33.7	-	56	106	32	69.5	182
571945-C9	DCK-D-5-35-35-SRE-PU-NTG-PP-C9	5	30	35	-	56	106	32	69.5	180
571947-C9	DCK-D-5-38-38-SRE-PU-NTG-PP-C9	5	30	38	1 1/2	56	106	32	69.5	171
571949-C9	DCK-D-5-42.4-42.4-SRE-PU-NTG-PP-C9	5	30	42.4	-	56	106	32	69.5	159

