

- 1
- 2
- 3
- 4
- 5
- 6
- 7
- 8
- 9
- 10
- 11
- 12
- 13
- 14
- 15
- 16
- 17
- 18
- 19

**MATERIAL**

Glasfaserverstärkter Thermoplast, Polyamid (PA), Grau RAL 7035 (C3).

**STANDARDAUSFÜHRUNGEN**

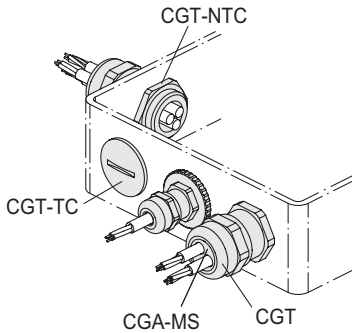
- **CGT-HR**: metrische Gewinde.
- **CGT-HR-PG**: PG-Gewinde.

**FUNKTIONEN UND ANWENDUNGEN**

Sie werden verwendet, um eine Kabelverschraubung in eine Befestigungsbohrung an elektrischen Geräten einzusetzen, deren Größe nicht mit jener der Kabelverschraubung übereinstimmt, und gewährleisten so mechanischen Schutz und eine sichere Abdichtung. Verwenden Sie zur Befestigung der Reduzierungen die Befestigungsmutter CGT-NTC.

**ZUBEHÖR**

- CGT: Kabelverschraubungen.
- CGT-NTC: Befestigungsmuttern.

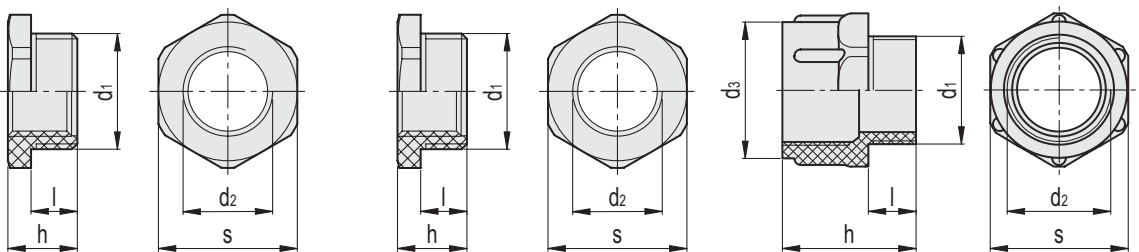


**CGT-HR**

( $d_1 < PG\ 21$ )

**CGT-HR-PG**

( $d_1 \geq PG\ 21$ )



**CGT-HR**

Code	Beschreibung	$d_1$	$d_2$	h	l	s	$\Delta$
560201-C3	CGT-HR-M16-M12-C3	M 16 x 1.5	M 12 x 1.5	12	8	24	3
560203-C3	CGT-HR-M20-M16-C3	M 20 x 1.5	M 16 x 1.5	12	8	24	4
560205-C3	CGT-HR-M25-M20-C3	M 25 x 1.5	M 20 x 1.5	14	8	32	7
560207-C3	CGT-HR-M32-M25-C3	M 32 x 1.5	M 25 x 1.5	16	10	36	9
560209-C3	CGT-HR-M40-M32-C3	M 40 x 1.5	M 32 x 1.5	19	12	46	16
560211-C3	CGT-HR-M50-M40-C3	M 50 x 1.5	M 40 x 1.5	21	14	55	24
560213-C3	CGT-HR-M63-M50-C3	M 63 x 1.5	M 50 x 1.5	22	15	65	34

**CGT-HR-PG**

Code	Beschreibung	$d_1$	$d_2$	h	l	s	$\Delta$
560215-C3	CGT-HR-PG9-PG7-C3	PG 9	PG 7	20.5	8	19	5
560217-C3	CGT-HR-PG11-PG9-C3	PG 11	PG 9	22.5	8	22	6
560219-C3	CGT-HR-PG13,5-PG11-C3	PG 13.5	PG 11	24	9	24	6
560221-C3	CGT-HR-PG16-PG13,5-C3	PG 16	PG 13.5	28	10	27	7
560223-C3	CGT-HR-PG21-PG16-C3	PG 21	PG 16	16	11	32	8
560225-C3	CGT-HR-PG29-PG21-C3	PG 29	PG 21	17	11	40	14
560227-C3	CGT-HR-PG36-PG29-C3	PG 36	PG 29	24	18	50	14
560229-C3	CGT-HR-PG42-PG36-C3	PG 42	PG 36	24	18	55	19
560231-C3	CGT-HR-PG48-PG42-C3	PG 48	PG 42	23	17	60	19

Standard Maschinenelemente