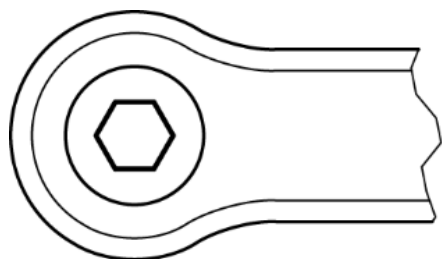
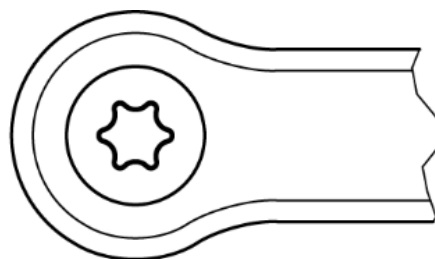


Maniglie a ripresa con nuove vite di ritegno con cava esalobata per utensile Torx®:

**Vite attuale
con cava esagonale**



**Vite nuova
con cava esalobata**



Gentili Partner,
con l'obiettivo di perseguire un continuo miglioramento dei prodotti esistenti, Vi informiamo che le maniglie a ripresa [ERM.](#), [ERZ.](#), [GN 300](#), [GN 300.1](#), [GN 300.4](#), [GN 300.5](#), [GN 302](#) e [GN 306](#) saranno disponibili con vite di ritegno con cava esagonale fino ad esaurimento scorte e verranno contestualmente sostituite da maniglie a ripresa con vite di ritegno con cava esalobata per utensile Torx® (marchio registrato della TEXTRON INC.).



**GN 300
GN 300.1
GN 300.5**

GN 300.4

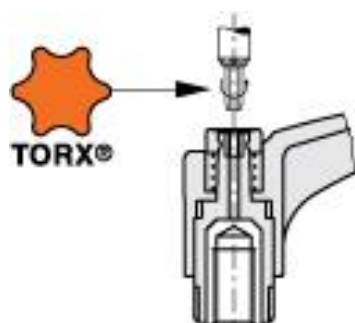


GN 302

ERM.



ERZ.



GN 306



Ringraziandovi per l'attenzione rimaniamo a vostra completa disposizione per ulteriori chiarimenti e Vi invitiamo a consultare le schede tecniche dei prodotti elencati sul sito web elesa.com.

**CORPO LEVA**

Lega di zinco pressofusa, rivestimento resina epossidica, colore arancio, grigio, nero, finitura mat.

**ESECUZIONI STANDARD**

Elemento di serraggio e vite di ritegno in acciaio brunito. Molla di richiamo in acciaio.

- Foro filettato.
- Vite filettata, lunghezza come indicato in tabella.

**CARATTERISTICHE E APPLICAZIONI**

Le maniglie a ripresa GN 302, caratterizzate dalla posizione orizzontale della leva, presentano un ridotto ingombro e sono particolarmente indicate per tutte le applicazioni con limitati spazi di manovra.

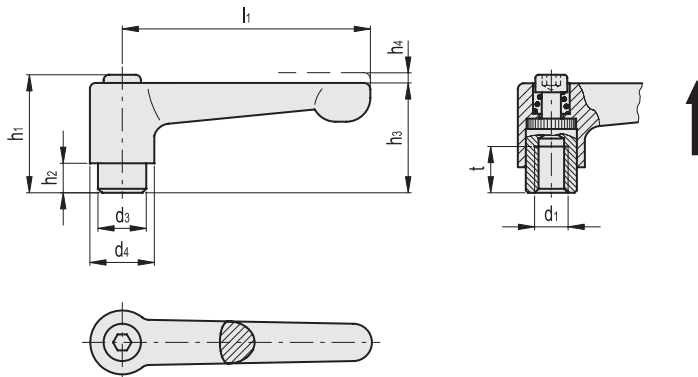
**ESECUZIONI SPECIALI A RICHIESTA**

- Corpo leva in colori diversi.
- Leva cromata
- Elemento di serraggio con filettature diverse.

**ISTRUZIONI D'USO**

Per la ripresa durante il serraggio sollevare la leva per disimpegnare la dentatura dell'elemento di serraggio e riportarla nella posizione di partenza. Rilasciando la leva, la molla di richiamo rimette automaticamente in presa la dentatura.

Quando non sia possibile una rotazione della leva di 360°, l'elemento di serraggio può essere facilmente avvitato (dopo aver disinserto la leva), operando sulla vite di testa con cava esagonale.



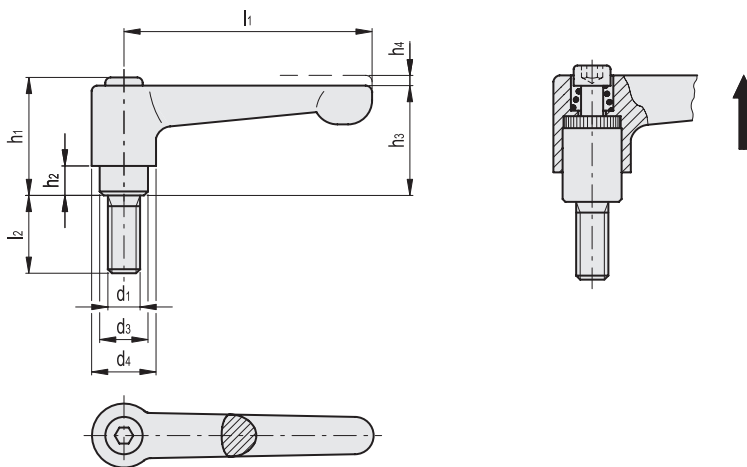
* Completare con l'indice del colore della leva (SW, OS, SR)

SW
RAL9005

OS
RAL2004

SR
RAL9006

Codice SW	Codice OS	Codice SR	Descrizione	l1	d1	d3	d4	h1	h2	h3	h4	tmin	
GN.14548	GN.14546	GN.14547	GN 302-30-M3-*	30	M3	10	13	24.5	4	22	3.5	7	20
GN.14553	GN.14551	GN.14552	GN 302-30-M4-*	30	M4	10	13	24.5	4	22	3.5	9	20
GN.14603	GN.14601	GN.14602	GN 302-45-M5-*	45	M5	10	13	24.5	4	22	3.5	9	32
GN.14613	GN.14611	GN.14612	GN 302-45-M6-*	45	M6	10	13	24.5	4	22	3.5	9	31
GN.14623	GN.14621	GN.14622	GN 302-63-M6-*	63	M6	13.5	17.5	31	6.5	28.5	4	11	74
GN.14633	GN.14631	GN.14632	GN 302-63-M8-*	63	M8	13.5	17.5	31	6.5	28.5	4	11	72
GN.14653	GN.14651	GN.14652	GN 302-78-M8-*	78	M8	16-*	21	36	8	34	4	14	121
GN.14643	GN.14641	GN.14642	GN 302-78-M10-*	78	M10	16-*	21	36	8	34	4	14	117



* Completare con l'indice del colore della leva (SW, OS, SR)

SW
 RAL9005

OS
 RAL2004

SR
 RAL9006

Codice SW	Codice OS	Codice SR	Descrizione	l1	d1	d3	d4	h1	h2	h3	h4	l2	⚖
GN.14503	GN.14501	GN.14502	GN 302-30-M3-8-*	30	M3	10	13	24.5	4	22	3.5	8	28
GN.14508	GN.14506	GN.14507	GN 302-30-M3-10-*	30	M3	10	13	24.5	4	22	3.5	10	28
GN.14513	GN.14511	GN.14512	GN 302-30-M3-12-*	30	M3	10	13	24.5	4	22	3.5	12	30
GN.14518	GN.14516	GN.14517	GN 302-30-M3-16-*	30	M3	10	13	24.5	4	22	3.5	16*	30
GN.14523	GN.14521	GN.14522	GN 302-30-M4-12-*	30	M4	10	13	24.5	4	22	3.5	12	30
GN.14528	GN.14526	GN.14527	GN 302-30-M4-16-*	30	M4	10	13	24.5	4	22	3.5	16*	30
GN.14533	GN.14531	GN.14532	GN 302-30-M4-20-*	30	M4	10	13	24.5	4	22	3.5	20	30
GN.14538	GN.14536	GN.14537	GN 302-30-M4-25-*	30	M4	10	13	24.5	4	22	3.5	25*	30
GN.14543	GN.14541	GN.14542	GN 302-30-M4-32-*	30	M4	10	13	24.5	4	22	3.5	25*	30
GN.14703	GN.14701	GN.14702	GN 302-45-M6-12-*	45	M6	10	13	24.5	4	22	3.5	12	34
GN.14708	GN.14706	GN.14707	GN 302-45-M6-16-*	45	M6	10	13	24.5	4	22	3.5	16*	35
GN.14713	GN.14711	GN.14712	GN 302-45-M6-20-*	45	M6	10	13	24.5	4	22	3.5	20	35
GN.14718	GN.14716	GN.14717	GN 302-45-M6-25-*	45	M6	10	13	24.5	4	22	3.5	25*	36
GN.14723	GN.14721	GN.14722	GN 302-45-M6-32-*	45	M6	10	13	24.5	4	22	3.5	32	38
GN.14728	GN.14726	GN.14727	GN 302-45-M6-40-*	45	M6	10	13	24.5	4	22	3.5	40*	39
GN.14733	GN.14731	GN.14732	GN 302-45-M6-50-*	45	M6	10	13	24.5	4	22	3.5	50	41
GN.14743	GN.14741	GN.14742	GN 302-63-M8-16-*	63	M8	13.5	17.5	31	6.5	28.5	4	16*	81
GN.14748	GN.14746	GN.14747	GN 302-63-M8-20-*	63	M8	13.5	17.5	31	6.5	28.5	4	20	82
GN.14753	GN.14751	GN.14752	GN 302-63-M8-25-*	63	M8	13.5	17.5	31	6.5	28.5	4	25*	84
GN.14758	GN.14756	GN.14757	GN 302-63-M8-32-*	63	M8	13.5	17.5	31	6.5	28.5	4	32	86
GN.14763	GN.14761	GN.14762	GN 302-63-M8-40-*	63	M8	13.5	17.5	31	6.5	28.5	4	40*	89
GN.14768	GN.14766	GN.14767	GN 302-63-M8-50-*	63	M8	13.5	17.5	31	6.5	28.5	4	50	91
GN.14773	GN.14771	GN.14772	GN 302-63-M8-63-*	63	M8	13.5	17.5	31	6.5	28.5	4	63	96
GN.14783	GN.14781	GN.14782	GN 302-78-M10-20-*	78	M10	16*	21	36	8	34	4	20	137
GN.14788	GN.14786	GN.14787	GN 302-78-M10-25-*	78	M10	16*	21	36	8	34	4	25*	139
GN.14793	GN.14791	GN.14792	GN 302-78-M10-32-*	78	M10	16*	21	36	8	34	4	32	140*
GN.14798	GN.14796	GN.14797	GN 302-78-M10-40-*	78	M10	16*	21	36	8	34	4	40*	144
GN.14803	GN.14801	GN.14802	GN 302-78-M10-50-*	78	M10	16*	21	36	8	34	4	50	150
GN.14808	GN.14806	GN.14807	GN 302-78-M10-63-*	78	M10	16*	21	36	8	34	4	63	157
GN.14813	GN.14811	GN.14812	GN 302-78-M10-80-*	78	M10	16*	21	36	8	34	4	80	16*
GN.14818	GN.14816	GN.14817	GN 302-78-M12-25-*	78	M12	16*	21	36	8	34	4	25*	143
GN.14823	GN.14821	GN.14822	GN 302-78-M12-32-*	78	M12	16*	21	36	8	34	4	32	148
GN.14828	GN.14826	GN.14827	GN 302-78-M12-40-*	78	M12	16*	21	36	8	34	4	40*	154
GN.14833	GN.14831	GN.14832	GN 302-78-M12-50-*	78	M12	16*	21	36	8	34	4	50	16*
GN.14838	GN.14836	GN.14837	GN 302-78-M12-63-*	78	M12	16*	21	36	8	34	4	63	16*
GN.14843	GN.14841	GN.14842	GN 302-78-M12-80-*	78	M12	16*	21	36	8	34	4	80	181

