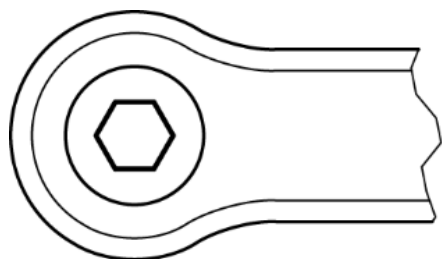
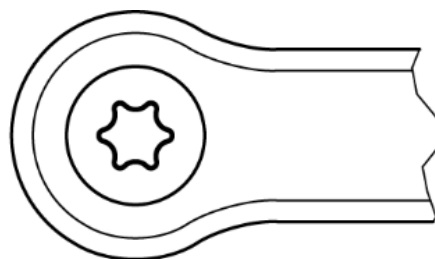


## Maniglie a ripresa con nuove vite di ritegno con cava esalobata per utensile Torx®:

**Vite attuale  
con cava esagonale**



**Vite nuova  
con cava esalobata**



Gentili Partner,  
con l'obiettivo di perseguire un continuo miglioramento dei prodotti esistenti, Vi informiamo che le maniglie a ripresa [ERM.](#), [ERZ.](#), [GN 300](#), [GN 300.1](#), [GN 300.4](#), [GN 300.5](#), [GN 302](#) e [GN 306](#) saranno disponibili con vite di ritegno con cava esagonale fino ad esaurimento scorte e verranno contestualmente sostituite da maniglie a ripresa con vite di ritegno con cava esalobata per utensile Torx® (marchio registrato della TEXTRON INC.).



**GN 300  
GN 300.1  
GN 300.5**

**GN 300.4**

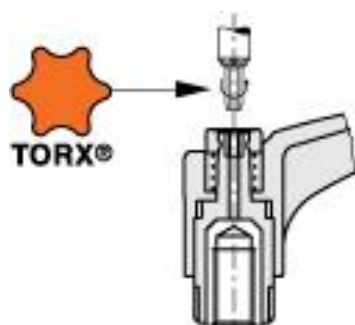


**GN 302**

**ERM.**



**ERZ.**



**GN 306**



Ringraziandovi per l'attenzione rimaniamo a vostra completa disposizione per ulteriori chiarimenti e Vi invitiamo a consultare le schede tecniche dei prodotti elencati sul sito web [elesa.com](http://elesa.com).



**CORPO LEVA**

Lega di zinco pressofusa con rivestimento in resina epossidica, o acciaio INOX, finitura sabbata mat.

**ESECUZIONI STANDARD**

Foro filettato o vite filettata.

- **GN 300:** leva in lega di zinco, elemento di serraggio e vite di ritegno con cava esagonale in acciaio brunito. Molla di richiamo in acciaio.
- **GN 300.1:** leva in lega di zinco, elemento di serraggio e vite di ritegno con cava esagonale in acciaio INOX AISI 303. Molla di richiamo in acciaio INOX AISI 301.
- **GN 300.5:** leva in acciaio INOX, elemento di serraggio e vite di ritegno con cava esagonale in acciaio INOX AISI 303. Molla di richiamo in acciaio INOX AISI 301.

**CARATTERISTICHE E APPLICAZIONI**

Particolarmente indicata quando l'angolo di manovra della leva è limitato per ragioni di ingombro.

**ISTRUZIONI D'USO**

Per la ripresa durante il serraggio sollevare la leva per disimpegnare la dentatura dell'elemento di serraggio e riportarla nella posizione di partenza. Rilasciando la leva, la molla di richiamo rimette automaticamente in presa la dentatura.

Quando non sia possibile una rotazione della leva di 360°, l'elemento di serraggio può essere facilmente avvitato (dopo aver disinserito la leva), operando sulla vite di testa con cava esagonale.

**ESECUZIONI SPECIALI A RICHIESTA PER GN 300 E GN 300.1**

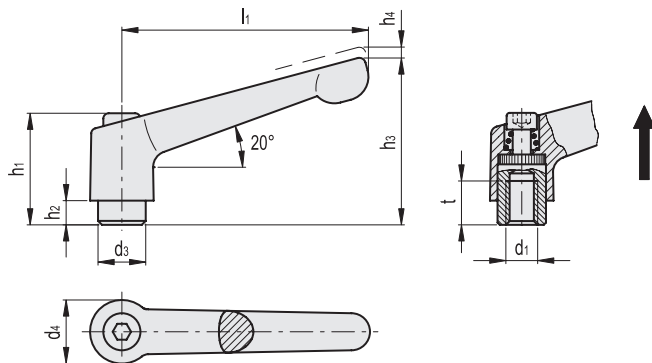
- Corpo leva in colori diversi.
- Leva cromata.
- Elemento di serraggio con filettature e lunghezze diverse.

**ESECUZIONI SPECIALI A RICHIESTA PER GN 300.5**

- Elemento di serraggio con filettature e lunghezze diverse.
- Maniglie a ripresa con vite di ritegno a testa esagonale (GN 300.5-AS).
- Maniglie a ripresa con leva in fusione di acciaio INOX CF-8 con finitura elettrolucidata (GN 300.6).



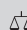
GN 300 - GN 300.1 - GN 300.5  
(d1)




\*Completare con l'indice del colore della leva (SW, OS, GR)

 <b>SW</b>	 <b>OS</b>	 <b>GR</b>
RAL9005	RAL2004	RAL7031


**GN 300 (d1)**

Codice SW	Codice OS	Codice GR	Descrizione	l1	d1	d3	d4	h1	h2	h3	h4	tmin	
GN.15801	GN.15802	-	GN 300-30-M3*	30	M3	10	13	24.5	4	31	3.5	7	15
GN.15806	GN.15807	-	GN 300-30-M4*	30	M4	10	13	24.5	4	31	3.5	7	15
GN.15811	GN.15812	-	GN 300-30-M5*	30	M5	10	13	24.5	4	31	3.5	7	15
GN.15816	GN.15817	-	GN 300-30-M6*	30	M6	10	13	24.5	4	31	3.5	7	15
GN.16101	GN.16102	GN.16104	GN 300-45-M5*	45	M5	10	13	24.5	4	35	3.5	9	34
GN.16111	GN.16112	GN.16114	GN 300-45-M6*	45	M6	10	13	24.5	4	35	3.5	9	33
GN.16121	GN.16122	GN.16124	GN 300-63-M6*	63	M6	13.5	17.5	31	6.5	45	4	11	76
GN.16131	GN.16132	GN.16134	GN 300-63-M8*	63	M8	13.5	17.5	31	6.5	45	4	11	74
GN.16141	GN.16142	GN.16144	GN 300-78-M8*	78	M8	16	21	36	8	55	4	14	123
GN.16151	GN.16152	GN.16154	GN 300-78-M10*	78	M10	16	21	36	8	55	4	17	194
GN.16161	GN.16162	GN.16164	GN 300-92-M10*	92	M10	19	24	43	11	65	4	17	194
GN.16171	GN.16172	GN.16174	GN 300-92-M12*	92	M12	19	24	43	11	65	4	17	171
GN.16181	GN.16182	GN.16184	GN 300-108-M12*	108	M12	23	30	50.5	12	76	5	22	306
GN.16185	GN.16186	GN.16188	GN 300-108-M14*	108	M14	23	30	50.5	12	76	5	22	298
GN.16191	GN.16192	GN.16194	GN 300-108-M16*	108	M16	23	30	50.5	12	76	5	22	306

**GN 300.1 (d1)**

Codice	Descrizione	l1	d1	d3	d4	h1	h2	h3	h4	tmin	
GN.15101	GN 300.1-30-M3-SW	30	M3	10	13	24.5	4	31	3.5	7	26
GN.15102	GN 300.1-30-M4-SW	30	M4	10	13	24.5	4	31	3.5	9	25
GN.15103	GN 300.1-30-M5-SW	30	M5	10	13	24.5	4	31	3.5	9	24
GN.15104	GN 300.1-30-M6-SW	30	M6	10	13	24.5	4	31	3.5	9	24
GN.15111	GN 300.1-45-M6-SW	45	M6	10	13	24.5	4	35	3.5	9	33
GN.15131	GN 300.1-63-M8-SW	63	M8	13.5	17.5	31	6.5	45	4	11	74
GN.15151	GN 300.1-78-M10-SW	78	M10	16	21	36	8	55	4	14	119
GN.15171	GN 300.1-92-M12-SW	92	M12	19	24	43	11	65	4	17	178
GN.15191	GN 300.1-108-M16-SW	108	M16	23	30	50.5	12	76	5	22	289

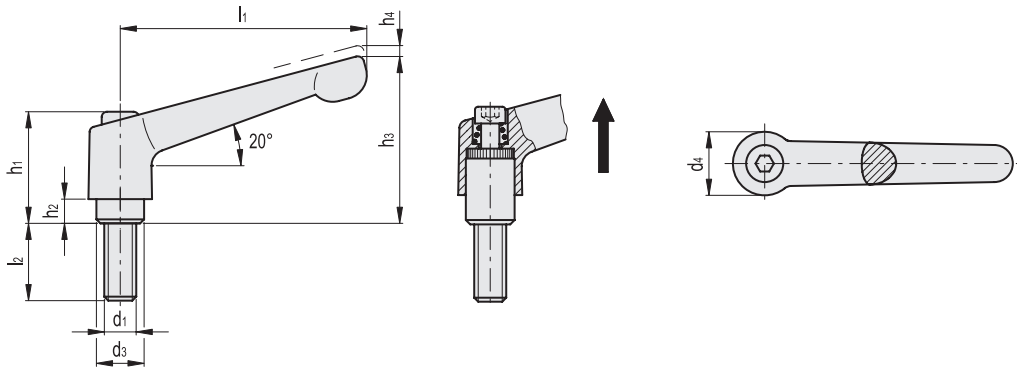
**INOX** STAINLESS STEEL**GN 300.5 (d1)**

Codice	Descrizione	l1	d1	d3	d4	h1	h2	h3	h4	tmin	
GN.15641	GN 300.5-30-M3-IS	30	M3	10	13	24.5	4	31	3.5	7	27
GN.15642	GN 300.5-30-M4-IS	30	M4	10	13	24.5	4	31	3.5	9	27
GN.15643	GN 300.5-30-M5-IS	30	M5	10	13	24.5	4	31	3.5	9	26
GN.15644	GN 300.5-30-M6-IS	30	M6	10	13	24.5	4	31	3.5	9	25
GN.15699	GN 300.5-45-M4-IS	45	M4	10	13	24.5	4	31	3.5	9	35
GN.15700	GN 300.5-45-M5-IS	45	M5	10	13	24.5	4	31	3.5	9	40
GN.15701	GN 300.5-45-M6-IS	45	M6	10	13	24.5	4	31	3.5	9	39
GN.15710	GN 300.5-63-M6-IS	63	M6	13.5	17.5	31	6.5	45	4	11	90
GN.15711	GN 300.5-63-M8-IS	63	M8	13.5	17.5	31	6.5	45	4	11	88
GN.15720	GN 300.5-78-M8-IS	78	M8	16	21	36	8	55	4	14	147
GN.15721	GN 300.5-78-M10-IS	78	M10	16	21	36	8	55	4	14	143
GN.15725	GN 300.5-92-M10-IS	92	M10	19	24	43	11	63	4	17	187
GN.15726	GN 300.5-92-M12-IS	92	M12	19	24	43	11	63	4	17	178

**INOX** STAINLESS STEEL



GN 300 - GN 300.1  
(d1-l2)



\* Completare con l'indice del colore della leva (SW, OS, GR)


**SW**  
RAL9005
  **OS**  
RAL2004
  **GR**  
RAL7031

GN 300 (d1 - l2)

Codice SW	Codice OS	Codice SR	Descrizione	l1	d1	d3	d4	h1	h2	h3	h4	l2	⚖
GN.15831	GN.15832	-	GN 300-30-M3-6-*	30	M3	10	13	24.5	4	31	3.5	6	26
GN.15836	GN.15837	-	GN 300-30-M3-8-*	30	M3	10	13	24.5	4	31	3.5	8	26
GN.15841	GN.15842	-	GN 300-30-M3-10-*	30	M3	10	13	24.5	4	31	3.5	10	26
GN.15846	GN.15847	-	GN 300-30-M3-12-*	30	M3	10	13	24.5	4	31	3.5	12	26
GN.15851	GN.15852	-	GN 300-30-M3-16-*	30	M3	10	13	24.5	4	31	3.5	16	26
GN.15861	GN.15862	-	GN 300-30-M4-12-*	30	M4	10	13	24.5	4	31	3.5	12	27
GN.15866	GN.15867	-	GN 300-30-M4-16-*	30	M4	10	13	24.5	4	31	3.5	16	27
GN.15871	GN.15872	-	GN 300-30-M4-20-*	30	M4	10	13	24.5	4	31	3.5	20	27
GN.15876	GN.15877	-	GN 300-30-M4-25-*	30	M4	10	13	24.5	4	31	3.5	25	28
GN.15881	GN.15882	-	GN 300-30-M4-32-*	30	M4	10	13	24.5	4	31	3.5	32	28
GN.15901	GN.15902	-	GN 300-30-M5-12-*	30	M5	10	13	24.5	4	31	3.5	12	28
GN.15906	GN.15907	-	GN 300-30-M5-16-*	30	M5	10	13	24.5	4	31	3.5	16	28
GN.15911	GN.15912	-	GN 300-30-M5-20-*	30	M5	10	13	24.5	4	31	3.5	20	29
GN.15916	GN.15917	-	GN 300-30-M5-25-*	30	M5	10	13	24.5	4	31	3.5	25	29
GN.15921	GN.15922	-	GN 300-30-M5-32-*	30	M5	10	13	24.5	4	31	3.5	32	30
GN.15926	GN.15927	-	GN 300-30-M5-40-*	30	M5	10	13	24.5	4	31	3.5	40	31
GN.15931	GN.15932	-	GN 300-30-M5-50-*	30	M5	10	13	24.5	4	31	3.5	50	32
GN.15951	GN.15952	-	GN 300-30-M6-12-*	30	M6	10	13	24.5	4	31	3.5	12	29
GN.15956	GN.15957	-	GN 300-30-M6-16-*	30	M6	10	13	24.5	4	31	3.5	16	29
GN.15961	GN.15962	-	GN 300-30-M6-20-*	30	M6	10	13	24.5	4	31	3.5	20	30
GN.15966	GN.15967	-	GN 300-30-M6-25-*	30	M6	10	13	24.5	4	31	3.5	25	31
GN.15971	GN.15972	-	GN 300-30-M6-32-*	30	M6	10	13	24.5	4	31	3.5	32	32
GN.15976	GN.15977	-	GN 300-30-M6-40-*	30	M6	10	13	24.5	4	31	3.5	40	33
GN.15981	GN.15982	-	GN 300-30-M6-50-*	30	M6	10	13	24.5	4	31	3.5	50	34
GN.16201	GN.16202	GN.16204	GN 300-45-M6-12-*	45	M6	10	13	24.5	4	35	3.5	12	36
GN.16211	GN.16212	GN.16214	GN 300-45-M6-16-*	45	M6	10	13	24.5	4	35	3.5	16	37
GN.16221	GN.16222	GN.16224	GN 300-45-M6-20-*	45	M6	10	13	24.5	4	35	3.5	20	37
GN.16231	GN.16232	GN.16234	GN 300-45-M6-25-*	45	M6	10	13	24.5	4	35	3.5	25	38
GN.16241	GN.16242	GN.16244	GN 300-45-M6-32-*	45	M6	10	13	24.5	4	35	3.5	32	40
GN.16251	GN.16252	GN.16254	GN 300-45-M6-40-*	45	M6	10	13	24.5	4	35	3.5	40	41
GN.16261	GN.16262	GN.16264	GN 300-45-M6-50-*	45	M6	10	13	24.5	4	35	3.5	50	43
GN.16271	GN.16272	GN.16274	GN 300-63-M8-16-*	63	M8	13.5	17.5	31	6.5	45	4	16	83
GN.16281	GN.16282	GN.16284	GN 300-63-M8-20-*	63	M8	13.5	17.5	31	6.5	45	4	20	84
GN.16291	GN.16292	GN.16294	GN 300-63-M8-25-*	63	M8	13.5	17.5	31	6.5	45	4	25	86
GN.16301	GN.16302	GN.16304	GN 300-63-M8-32-*	63	M8	13.5	17.5	31	6.5	45	4	32	88
GN.16311	GN.16312	GN.16314	GN 300-63-M8-40-*	63	M8	13.5	17.5	31	6.5	45	4	40	91
GN.16321	GN.16322	GN.16324	GN 300-63-M8-50-*	63	M8	13.5	17.5	31	6.5	45	4	50	93
GN.16331	GN.16332	GN.16334	GN 300-63-M8-63-*	63	M8	13.5	17.5	31	6.5	45	4	63	98
GN.16341	GN.16342	GN.16344	GN 300-78-M10-20-*	78	M10	16	21	36	8	55	4	20	139
GN.16351	GN.16352	GN.16354	GN 300-78-M10-25-*	78	M10	16	21	36	8	55	4	25	141
GN.16361	GN.16362	GN.16364	GN 300-78-M10-32-*	78	M10	16	21	36	8	55	4	32	142
GN.16371	GN.16372	GN.16374	GN 300-78-M10-40-*	78	M10	16	21	36	8	55	4	40	146
GN.16381	GN.16382	GN.16384	GN 300-78-M10-50-*	78	M10	16	21	36	8	55	4	50	152
GN.16391	GN.16392	GN.16394	GN 300-78-M10-63-*	78	M10	16	21	36	8	55	4	63	159


Maniglie di serraggio

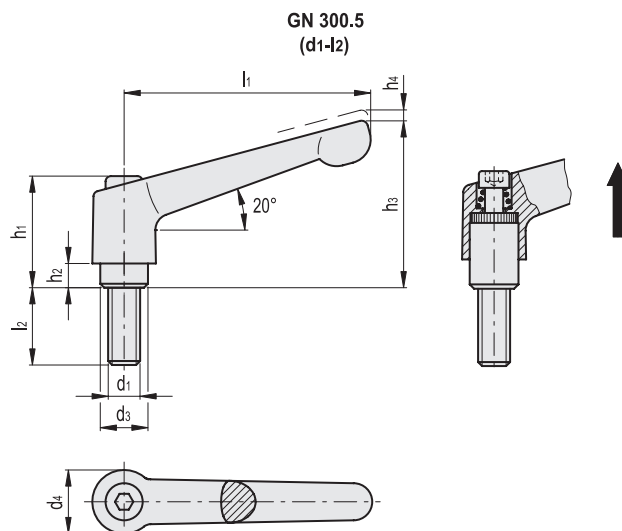
## GN 300 (d1 - l2)

Codice SW	Codice OS	Codice SR	Descrizione	l1	d1	d3	d4	h1	h2	h3	h4	l2	
GN.16401	GN.16402	GN.16404	GN 300-78-M10-80-*	78	M10	16	21	36	8	55	4	80	166
GN.16601	GN.16602	GN.16604	GN 300-78-M12-25-*	78	M12	16	21	36	8	55	4	25	145
GN.16611	GN.16612	GN.16614	GN 300-78-M12-32-*	78	M12	16	21	36	8	55	4	32	150
GN.16621	GN.16622	GN.16624	GN 300-78-M12-40-*	78	M12	16	21	36	8	55	4	40	156
GN.16631	GN.16632	GN.16634	GN 300-78-M12-50-*	78	M12	16	21	36	8	55	4	50	163
GN.16641	GN.16642	GN.16644	GN 300-78-M12-63-*	78	M12	16	21	36	8	55	4	63	171
GN.16651	GN.16652	GN.16654	GN 300-78-M12-80-*	78	M12	16	21	36	8	55	4	80	183
GN.16411	GN.16412	GN.16414	GN 300-92-M12-25-*	92	M12	19	24	43	11	65	4	25	212
GN.16421	GN.16422	GN.16424	GN 300-92-M12-32-*	92	M12	19	24	43	11	65	4	32	217
GN.16431	GN.16432	GN.16434	GN 300-92-M12-40-*	92	M12	19	24	43	11	65	4	40	222
GN.16441	GN.16442	GN.16444	GN 300-92-M12-50-*	92	M12	19	24	43	11	65	4	50	229
GN.16451	GN.16452	GN.16454	GN 300-92-M12-63-*	92	M12	19	24	43	11	65	4	63	239
GN.16461	GN.16462	GN.16464	GN 300-92-M12-80-*	92	M12	19	24	43	11	65	4	80	250
-	GN.16702	-	GN 300-92-M14-25-*	92	M14	19	24	43	11	65	4	25	200
GN.16721	-	GN.16724	GN 300-92-M14-40-*	92	M14	19	24	43	11	65	4	40	241
GN.16731	GN.16732	-	GN 300-92-M14-50-*	92	M14	19	24	43	11	65	4	50	242
GN.16741	GN.16742	GN.16744	GN 300-92-M14-63-*	92	M14	19	24	43	11	65	4	63	263
GN.16471	GN.16472	GN.16474	GN 300-108-M16-32-*	108	M16	23	30	50.5	12	76	5	32	365
GN.16481	GN.16482	GN.16484	GN 300-108-M16-40-*	108	M16	23	30	50.5	12	76	5	40	376
GN.16491	GN.16492	GN.16494	GN 300-108-M16-50-*	108	M16	23	30	50.5	12	76	5	50	388
GN.16501	GN.16502	GN.16504	GN 300-108-M16-63-*	108	M16	23	30	50.5	12	76	5	63	407
GN.16511	GN.16512	GN.16514	GN 300-108-M16-80-*	108	M16	23	30	50.5	12	76	5	80	429

## GN 300.1 (d1 - l2)

INOX STAINLESS STEEL

Codice	Descrizione	l1	d1	d3	d4	h1	h2	h3	h4	l2	
GN.15235	GN 300.1-30-M3-6-SW	30	M3	10	13	24.5	4	31	3.5	6	26
GN.15236	GN 300.1-30-M3-8-SW	30	M3	10	13	24.5	4	31	3.5	8	26
GN.15237	GN 300.1-30-M3-10-SW	30	M3	10	13	24.5	4	31	3.5	10	27
GN.15238	GN 300.1-30-M3-12-SW	30	M3	10	13	24.5	4	31	3.5	12	27
GN.15239	GN 300.1-30-M3-16-SW	30	M3	10	13	24.5	4	31	3.5	16	28
GN.15241	GN 300.1-30-M4-12-SW	30	M4	10	13	24.5	4	31	3.5	12	28
GN.15242	GN 300.1-30-M4-16-SW	30	M4	10	13	24.5	4	31	3.5	16	29
GN.15243	GN 300.1-30-M4-20-SW	30	M4	10	13	24.5	4	31	3.5	20	29
GN.15244	GN 300.1-30-M4-25-SW	30	M4	10	13	24.5	4	31	3.5	25	30
GN.15245	GN 300.1-30-M4-32-SW	30	M4	10	13	24.5	4	31	3.5	32	31
GN.15251	GN 300.1-30-M5-12-SW	30	M5	10	13	24.5	4	31	3.5	12	30
GN.15252	GN 300.1-30-M5-16-SW	30	M5	10	13	24.5	4	31	3.5	16	31
GN.15253	GN 300.1-30-M5-20-SW	30	M5	10	13	24.5	4	31	3.5	20	32
GN.15254	GN 300.1-30-M5-25-SW	30	M5	10	13	24.5	4	31	3.5	25	33
GN.15255	GN 300.1-30-M5-32-SW	30	M5	10	13	24.5	4	31	3.5	32	35
GN.15256	GN 300.1-30-M5-40-SW	30	M5	10	13	24.5	4	31	3.5	40	37
GN.15257	GN 300.1-30-M5-50-SW	30	M5	10	13	24.5	4	31	3.5	50	40
GN.15261	GN 300.1-30-M6-12-SW	30	M6	10	13	24.5	4	31	3.5	12	31
GN.15262	GN 300.1-30-M6-16-SW	30	M6	10	13	24.5	4	31	3.5	16	32
GN.15263	GN 300.1-30-M6-20-SW	30	M6	10	13	24.5	4	31	3.5	20	33
GN.15264	GN 300.1-30-M6-25-SW	30	M6	10	13	24.5	4	31	3.5	25	35
GN.15265	GN 300.1-30-M6-32-SW	30	M6	10	13	24.5	4	31	3.5	32	38
GN.15266	GN 300.1-30-M6-40-SW	30	M6	10	13	24.5	4	31	3.5	40	42
GN.15267	GN 300.1-30-M6-50-SW	30	M6	10	13	24.5	4	31	3.5	50	45
GN.15211	GN 300.1-45-M6-16-SW	45	M6	10	13	24.5	4	35	3.5	16	37
GN.15221	GN 300.1-45-M6-20-SW	45	M6	10	13	24.5	4	35	3.5	20	37
GN.15231	GN 300.1-45-M6-25-SW	45	M6	10	13	24.5	4	35	3.5	25	38
GN.15271	GN 300.1-63-M8-16-SW	63	M8	13.5	17.5	31	6.5	45	4	16	83
GN.15281	GN 300.1-63-M8-20-SW	63	M8	13.5	17.5	31	6.5	45	4	20	84
GN.15291	GN 300.1-63-M8-25-SW	63	M8	13.5	17.5	31	6.5	45	4	25	86
GN.15301	GN 300.1-63-M8-32-SW	63	M8	13.5	17.5	31	6.5	45	4	32	88
GN.15311	GN 300.1-63-M8-40-SW	63	M8	13.5	17.5	31	6.5	45	4	40	91
GN.15341	GN 300.1-78-M10-20-SW	78	M10	16	21	36	8	55	4	20	139
GN.15361	GN 300.1-78-M10-25-SW	78	M10	16	21	36	8	55	4	25	141
GN.15371	GN 300.1-78-M10-32-SW	78	M10	16	21	36	8	55	4	32	142
GN.15381	GN 300.1-78-M10-40-SW	78	M10	16	21	36	8	55	4	40	146
GN.15421	GN 300.1-92-M12-32-SW	92	M12	19	24	43	11	65	4	32	217
GN.15431	GN 300.1-92-M12-40-SW	92	M12	19	24	43	11	65	4	40	222



## GN 300.5 (d1 - l2)

INOX STAINLESS STEEL

Codice	Descrizione	l1	d1	d3	d4	h1	h2	h3	h4	l2	⚖
GN.15651	GN 300.5-30-M3-6-IS	30	M3	10	13	24.5	4	31	3.5	6	27
GN.15652	GN 300.5-30-M3-8-IS	30	M3	10	13	24.5	4	31	3.5	8	28
GN.15653	GN 300.5-30-M3-10-IS	30	M3	10	13	24.5	4	35	3.5	10	29
GN.15654	GN 300.5-30-M3-12-IS	30	M3	10	13	24.5	4	31	3.5	12	30
GN.15655	GN 300.5-30-M3-16-IS	30	M3	10	13	24.5	4	31	3.5	16	31
GN.15656	GN 300.5-30-M4-12-IS	30	M4	10	13	24.5	4	31	3.5	12	30
GN.15657	GN 300.5-30-M4-16-IS	30	M4	10	13	24.5	4	31	3.5	16	31
GN.15658	GN 300.5-30-M4-20-IS	30	M4	10	13	24.5	4	31	3.5	20	32
GN.15659	GN 300.5-30-M4-25-IS	30	M4	10	13	24.5	4	31	3.5	25	33
GN.15660	GN 300.5-30-M4-32-IS	30	M4	10	13	24.5	4	31	3.5	32	34
GN.15661	GN 300.5-30-M5-12-IS	30	M5	10	13	24.5	4	35	3.5	12	37
GN.15662	GN 300.5-30-M5-16-IS	30	M5	10	13	24.5	4	31	3.5	16	38
GN.15663	GN 300.5-30-M5-20-IS	30	M5	10	13	24.5	4	31	3.5	20	39
GN.15664	GN 300.5-30-M5-25-IS	30	M5	10	13	24.5	4	31	3.5	25	40
GN.15665	GN 300.5-30-M5-32-IS	30	M5	10	13	24.5	4	31	3.5	32	41
GN.15666	GN 300.5-30-M5-40-IS	30	M5	10	13	24.5	4	35	3.5	40	42
GN.15667	GN 300.5-30-M5-50-IS	30	M5	10	13	24.5	4	31	3.5	50	43
GN.15668	GN 300.5-30-M6-12-IS	30	M6	10	13	24.5	4	35	3.5	12	38
GN.15669	GN 300.5-30-M6-16-IS	30	M6	10	13	24.5	4	31	3.5	16	39
GN.15670	GN 300.5-30-M6-20-IS	30	M6	10	13	24.5	4	31	3.5	20	40
GN.15671	GN 300.5-30-M6-25-IS	30	M6	10	13	24.5	4	31	3.5	25	41
GN.15672	GN 300.5-30-M6-32-IS	30	M6	10	13	24.5	4	35	3.5	32	42
GN.15673	GN 300.5-30-M6-40-IS	30	M6	10	13	24.5	4	35	3.5	40	43
GN.15674	GN 300.5-30-M6-50-IS	30	M6	10	13	24.5	4	31	3.5	50	44

## GN 300.5 (d1 - l2)

INOX STAINLESS STEEL

Codice	Descrizione	l1	d1	d3	d4	h1	h2	h3	h4	l2	⚖️
GN.15760	GN 300.5-45-M4-12-IS	45	M4	10	13	24.5	4	35	3.5	12	35
GN.15761	GN 300.5-45-M4-16-IS	45	M4	10	13	24.5	4	35	3.5	16	36
GN.15762	GN 300.5-45-M4-20-IS	45	M4	10	13	24.5	4	35	3.5	20	37
GN.15763	GN 300.5-45-M4-25-IS	45	M4	10	13	24.5	4	35	3.5	25	38
GN.15764	GN 300.5-45-M4-32-IS	45	M4	10	13	24.5	4	35	3.5	32	39
GN.15765	GN 300.5-45-M5-12-IS	45	M5	10	13	24.5	4	35	3.5	12	41
GN.15766	GN 300.5-45-M5-16-IS	45	M5	10	13	24.5	4	35	3.5	16	42
GN.15767	GN 300.5-45-M5-20-IS	45	M5	10	13	24.5	4	35	3.5	20	43
GN.15768	GN 300.5-45-M5-25-IS	45	M5	10	13	24.5	4	35	3.5	25	43
GN.15769	GN 300.5-45-M5-32-IS	45	M5	10	13	24.5	4	35	3.5	32	44
GN.15770	GN 300.5-45-M5-40-IS	45	M5	10	13	24.5	4	35	3.5	40	45
GN.15771	GN 300.5-45-M5-50-IS	45	M5	10	13	24.5	4	35	3.5	50	49
GN.15730	GN 300.5-45-M6-12-IS	45	M6	10	13	24.5	4	35	3.5	12	42
GN.15731	GN 300.5-45-M6-16-IS	45	M6	10	13	24.5	4	35	3.5	16	43
GN.15732	GN 300.5-45-M6-20-IS	45	M6	10	13	24.5	4	35	3.5	20	43
GN.15733	GN 300.5-45-M6-25-IS	45	M6	10	13	24.5	4	35	3.5	25	44
GN.15734	GN 300.5-45-M6-32-IS	30	M6	10	13	24.5	4	35	3.5	32	46
GN.15735	GN 300.5-45-M6-40-IS	45	M6	10	13	24.5	4	35	3.5	40	47
GN.15736	GN 300.5-45-M6-50-IS	45	M6	10	13	24.5	4	35	3.5	50	47
GN.15772	GN 300.5-63-M6-16-IS	63	M6	13.5	17.5	31	6.5	45	4	16	97
GN.15773	GN 300.5-63-M6-20-IS	63	M6	13.5	17.5	31	6.5	45	4	20	98
GN.15774	GN 300.5-63-M6-25-IS	63	M6	13.5	17.5	31	6.5	45	4	25	100
GN.15775	GN 300.5-63-M6-32-IS	63	M6	13.5	17.5	31	6.5	45	4	32	102
GN.15776	GN 300.5-63-M6-40-IS	63	M6	13.5	17.5	31	6.5	45	4	40	105
GN.15777	GN 300.5-63-M6-50-IS	63	M6	13.5	17.5	31	6.5	45	4	50	100
GN.15778	GN 300.5-63-M6-63-IS	63	M6	13.5	17.5	31	6.5	45	4	63	102
GN.15741	GN 300.5-63-M8-16-IS	63	M8	13.5	17.5	31	6.5	45	4	16	97
GN.15742	GN 300.5-63-M8-20-IS	63	M8	13.5	17.5	31	6.5	45	4	20	98
GN.15743	GN 300.5-63-M8-25-IS	63	M8	13.5	17.5	31	6.5	45	4	25	100
GN.15744	GN 300.5-63-M8-32-IS	63	M8	13.5	17.5	31	6.5	45	4	32	102
GN.15745	GN 300.5-63-M8-40-IS	63	M8	13.5	17.5	31	6.5	45	4	40	105
GN.15746	GN 300.5-63-M8-50-IS	63	M8	13.5	17.5	31	6.5	45	4	50	107
GN.15747	GN 300.5-63-M8-63-IS	63	M8	13.5	17.5	31	6.5	45	4	63	112
GN.15779	GN 300.5-78-M8-20-IS	78	M8	16	21	36	8	55	4	20	155
GN.15780	GN 300.5-78-M8-25-IS	78	M8	16	21	36	8	55	4	25	157
GN.15781	GN 300.5-78-M8-32-IS	78	M8	16	21	36	8	55	4	32	158
GN.15782	GN 300.5-78-M8-40-IS	78	M8	16	21	36	8	55	4	40	162
GN.15783	GN 300.5-78-M8-50-IS	78	M8	16	21	36	8	55	4	50	167
GN.15784	GN 300.5-78-M8-63-IS	78	M8	16	21	36	8	55	4	63	174
GN.15785	GN 300.5-78-M8-80-IS	78	M8	16	21	36	8	55	4	80	181
GN.15752	GN 300.5-78-M10-20-IS	78	M10	16	21	36	8	55	4	20	163
GN.15753	GN 300.5-78-M10-25-IS	78	M10	16	21	36	8	55	4	25	165
GN.15754	GN 300.5-78-M10-32-IS	78	M10	16	21	36	8	55	4	32	166
GN.15755	GN 300.5-78-M10-40-IS	78	M10	16	21	36	8	55	4	40	170
GN.15756	GN 300.5-78-M10-50-IS	78	M10	16	21	36	8	55	4	50	176
GN.15757	GN 300.5-78-M10-63-IS	78	M10	16	21	36	8	55	4	63	183
GN.15758	GN 300.5-78-M10-80-IS	78	M10	16	21	36	8	55	4	80	190
GN.15786	GN 300.5-92-M10-20-IS	92	M10	19	24	43	11	63	4	20	240
GN.15787	GN 300.5-92-M10-25-IS	92	M10	19	24	43	11	63	4	25	245
GN.15788	GN 300.5-92-M10-32-IS	92	M10	19	24	43	11	63	4	32	249
GN.15789	GN 300.5-92-M10-40-IS	92	M10	19	24	43	11	63	4	40	253
GN.15790	GN 300.5-92-M10-50-IS	92	M10	19	24	43	11	63	4	50	259
GN.15791	GN 300.5-92-M10-63-IS	92	M10	19	24	43	11	63	4	63	265
GN.15792	GN 300.5-92-M10-80-IS	92	M10	19	24	43	11	63	4	80	275
GN.15793	GN 300.5-92-M12-20-IS	92	M12	19	24	43	11	63	4	20	242
GN.15794	GN 300.5-92-M12-25-IS	92	M12	19	24	43	11	63	4	25	245
GN.15795	GN 300.5-92-M12-32-IS	92	M12	19	24	43	11	63	4	32	249
GN.15796	GN 300.5-92-M12-40-IS	92	M12	19	24	43	11	63	4	40	253
GN.15797	GN 300.5-92-M12-50-IS	92	M12	19	24	43	11	63	4	50	259
GN.15798	GN 300.5-92-M12-63-IS	92	M12	19	24	43	11	63	4	63	265
GN.15799	GN 300.5-92-M12-80-IS	92	M12	19	24	43	11	63	4	80	275



Maniglie di serraggio