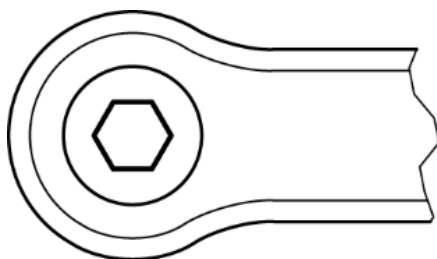
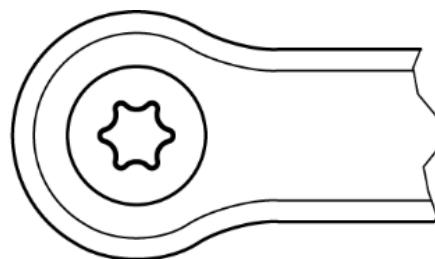


Poignée débrayable avec nouvelle vis de retenue avec empreinte en forme de étoile à six branches pour serrage avec outil Torx®:

Vis de retenue actuelle avec empreinte hexagonale



Nouvelle vis de retenue avec empreinte Torx®



Chers partenaires ELESA,
Nous vous informons de la mise en place d'une amélioration de produits. Nos poignées débrayables [ERM.](#), [ERZ.](#), [GN 300](#), [GN 300.1](#), [GN 300.4](#), [GN 300.5](#), [GN 302](#) et [GN 306](#) seront disponibles avec l'empreinte hexagonale jusqu'à l'épuisement des stocks. Ensuite elles seront remplacées par celles avec une empreinte en forme d'étoile à 6 branches pour serrage avec outil Torx® (marque déposée de TEXTRON INC.)



GN 300
GN 300.1
GN 300.5

GN 300.4

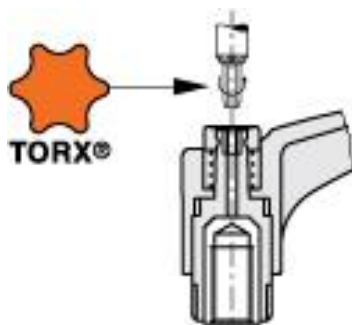


GN 302

ERM.



ERZ.



GN 306



Vous pouvez retrouver les fiches techniques mises à jour sur elesa.com.

Merci de votre attention. Nous restons à votre disposition pour tout informations complémentaires.

ELESA S.p.A.

Via Pompei, 29 - 20900 Monza (MB) Italia
tel. +39 039 2811.1 - fax +39 039 836351
www.elesa.com - info@elesa.com

STANDARD MACHINE ELEMENTS WORLDWIDE

- 1
- 2
- 3
- 4
- 5
- 6
- 7
- 8
- 9
- 10
- 11
- 12
- 13
- 14
- 15
- RH

LEVIER

Alliage de zinc moulé sous pression, revêtement en résine époxye, orange, gris, noir, finition mate.

EXÉCUTIONS STANDARD

Élément de serrage et vis de retenue en acier bruni. Ressort de rappel en acier.

- Trou fileté.
- Tige filetée, longueurs comme reporté dans le tableau.

CARACTÉRISTIQUES ET APPLICATIONS

Grâce à la position horizontale du levier, les poignées débrayables GN 302 sont particulièrement indiquées dans toutes les applications nécessitant des éléments à encombrement limité.

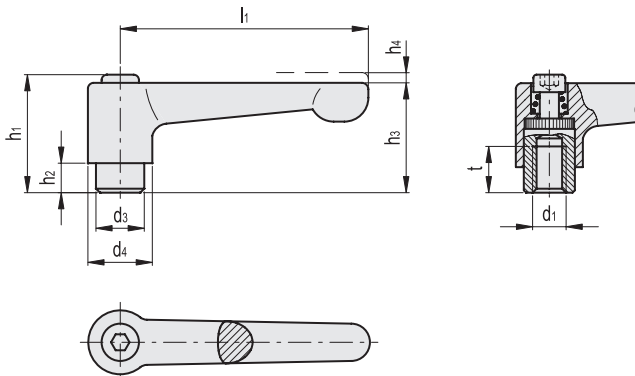
EXÉCUTIONS SPÉCIALES SUR DEMANDE

- Levier dans des couleurs différentes
- Levier chromé
- Élément de serrage avec filetages différents.

INSTRUCTIONS D'EMPLOI

Pour la reprise en cours de serrage soulever le levier pour désengager la denture de l'élément de serrage et le reporter dans la position de départ. En lâchant le levier, le ressort de rappel remet automatiquement la denture en prise.

Dans le cas où le levier ne peut pas effectuer complet de 360°, le vissage de l'élément de serrage peut être réalisé en agissant sur la vis à tête à six pans creux (après avoir désengagé le levier).

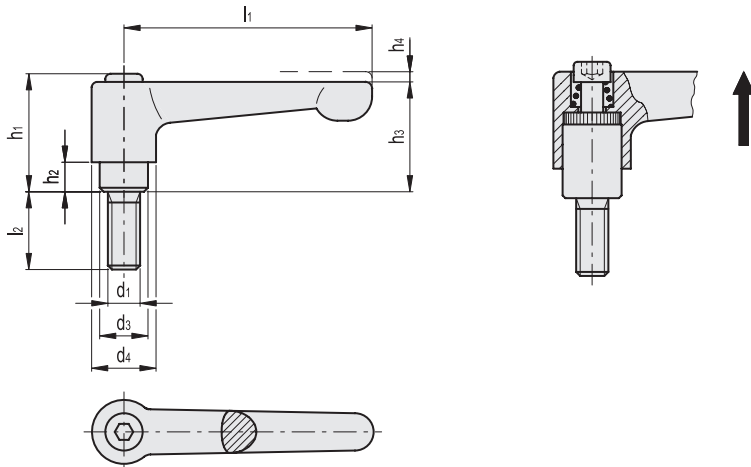


* Complétez avec l'index de la couleur du levier (SW, OS, SR)

- | | | |
|-----------|-----------|-----------|
| SW | OS | SR |
| RAL9005 | RAL2004 | RAL9006 |

Code SW	Code OS	Code SR	Description	l1	d1	d3	d4	h1	h2	h3	h4	tmin	
GN.14548	GN.14546	GN.14547	GN 302-30-M3-*	30	M3	10	13	24.5	4	22	3.5	7	20
GN.14553	GN.14551	GN.14552	GN 302-30-M4-*	30	M4	10	13	24.5	4	22	3.5	9	20
GN.14603	GN.14601	GN.14602	GN 302-45-M5-*	45	M5	10	13	24.5	4	22	3.5	9	32
GN.14613	GN.14611	GN.14612	GN 302-45-M6-*	45	M6	10	13	24.5	4	22	3.5	9	31
GN.14623	GN.14621	GN.14622	GN 302-63-M6-*	63	M6	13.5	17.5	31	6.5	28.5	4	11	74
GN.14633	GN.14631	GN.14632	GN 302-63-M8-*	63	M8	13.5	17.5	31	6.5	28.5	4	11	72
GN.14653	GN.14651	GN.14652	GN 302-78-M8-*	78	M8	16-*	21	36	8	34	4	14	121
GN.14643	GN.14641	GN.14642	GN 302-78-M10-*	78	M10	16-*	21	36	8	34	4	14	117

Leviers de serrage



* Complétez avec l'index de la couleur du levier (SW, OS, SR)

SW
 RAL9005

OS
 RAL2004

SR
 RAL9006

Code SW	Code OS	Code SR	Description	l1	d1	d3	d4	h1	h2	h3	h4	l2	⚖
GN.14503	GN.14501	GN.14502	GN 302-30-M3-8-*	30	M3	10	13	24.5	4	22	3.5	8	28
GN.14508	GN.14506	GN.14507	GN 302-30-M3-10-*	30	M3	10	13	24.5	4	22	3.5	10	28
GN.14513	GN.14511	GN.14512	GN 302-30-M3-12-*	30	M3	10	13	24.5	4	22	3.5	12	30
GN.14518	GN.14516	GN.14517	GN 302-30-M3-16-*	30	M3	10	13	24.5	4	22	3.5	16-*	30
GN.14523	GN.14521	GN.14522	GN 302-30-M4-12-*	30	M4	10	13	24.5	4	22	3.5	12	30
GN.14528	GN.14526	GN.14527	GN 302-30-M4-16-*	30	M4	10	13	24.5	4	22	3.5	16-*	30
GN.14533	GN.14531	GN.14532	GN 302-30-M4-20-*	30	M4	10	13	24.5	4	22	3.5	20	30
GN.14538	GN.14536	GN.14537	GN 302-30-M4-25-*	30	M4	10	13	24.5	4	22	3.5	25-*	30
GN.14543	GN.14541	GN.14542	GN 302-30-M4-32-*	30	M4	10	13	24.5	4	22	3.5	25-*	30
GN.14703	GN.14701	GN.14702	GN 302-45-M6-12-*	45	M6	10	13	24.5	4	22	3.5	12	34
GN.14708	GN.14706	GN.14707	GN 302-45-M6-16-*	45	M6	10	13	24.5	4	22	3.5	16-*	35
GN.14713	GN.14711	GN.14712	GN 302-45-M6-20-*	45	M6	10	13	24.5	4	22	3.5	20	35
GN.14718	GN.14716	GN.14717	GN 302-45-M6-25-*	45	M6	10	13	24.5	4	22	3.5	25-*	36
GN.14723	GN.14721	GN.14722	GN 302-45-M6-32-*	45	M6	10	13	24.5	4	22	3.5	32	38
GN.14728	GN.14726	GN.14727	GN 302-45-M6-40-*	45	M6	10	13	24.5	4	22	3.5	40-*	39
GN.14733	GN.14731	GN.14732	GN 302-45-M6-50-*	45	M6	10	13	24.5	4	22	3.5	50	41
GN.14743	GN.14741	GN.14742	GN 302-63-M8-16-*	63	M8	13.5	17.5	31	6.5	28.5	4	16-*	81
GN.14748	GN.14746	GN.14747	GN 302-63-M8-20-*	63	M8	13.5	17.5	31	6.5	28.5	4	20	82
GN.14753	GN.14751	GN.14752	GN 302-63-M8-25-*	63	M8	13.5	17.5	31	6.5	28.5	4	25-*	84
GN.14758	GN.14756	GN.14757	GN 302-63-M8-32-*	63	M8	13.5	17.5	31	6.5	28.5	4	32	86
GN.14763	GN.14761	GN.14762	GN 302-63-M8-40-*	63	M8	13.5	17.5	31	6.5	28.5	4	40-*	89
GN.14768	GN.14766	GN.14767	GN 302-63-M8-50-*	63	M8	13.5	17.5	31	6.5	28.5	4	50	91
GN.14773	GN.14771	GN.14772	GN 302-63-M8-63-*	63	M8	13.5	17.5	31	6.5	28.5	4	63	96
GN.14783	GN.14781	GN.14782	GN 302-78-M10-20-*	78	M10	16*	21	36	8	34	4	20	137
GN.14788	GN.14786	GN.14787	GN 302-78-M10-25-*	78	M10	16*	21	36	8	34	4	25*	139
GN.14793	GN.14791	GN.14792	GN 302-78-M10-32-*	78	M10	16*	21	36	8	34	4	32	140*
GN.14798	GN.14796	GN.14797	GN 302-78-M10-40-*	78	M10	16*	21	36	8	34	4	40*	144
GN.14803	GN.14801	GN.14802	GN 302-78-M10-50-*	78	M10	16*	21	36	8	34	4	50	150
GN.14808	GN.14806	GN.14807	GN 302-78-M10-63-*	78	M10	16*	21	36	8	34	4	63	157
GN.14813	GN.14811	GN.14812	GN 302-78-M10-80-*	78	M10	16*	21	36	8	34	4	80	16*
GN.14818	GN.14816	GN.14817	GN 302-78-M12-25-*	78	M12	16*	21	36	8	34	4	25*	143
GN.14823	GN.14821	GN.14822	GN 302-78-M12-32-*	78	M12	16*	21	36	8	34	4	32	148
GN.14828	GN.14826	GN.14827	GN 302-78-M12-40-*	78	M12	16*	21	36	8	34	4	40*	154
GN.14833	GN.14831	GN.14832	GN 302-78-M12-50-*	78	M12	16*	21	36	8	34	4	50	16*
GN.14838	GN.14836	GN.14837	GN 302-78-M12-63-*	78	M12	16*	21	36	8	34	4	63	16*
GN.14843	GN.14841	GN.14842	GN 302-78-M12-80-*	78	M12	16*	21	36	8	34	4	80	181



Leviers de serrage